



□ 八尾市 U 型雨水柵 〈#400×500〉

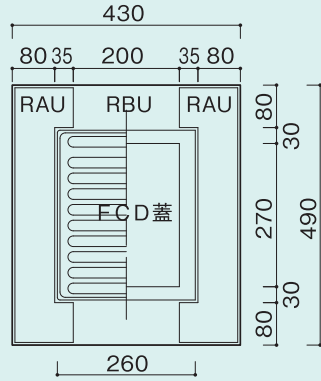
ブロック

マンホール

汚水柵

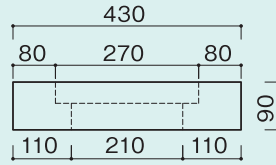
雨水柵

RAU、RBU、FCD蓋平面図

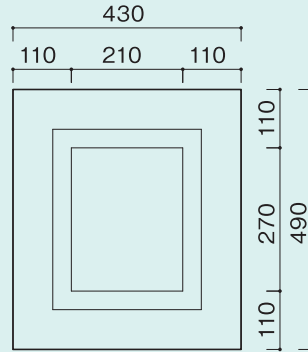


RBU側面図

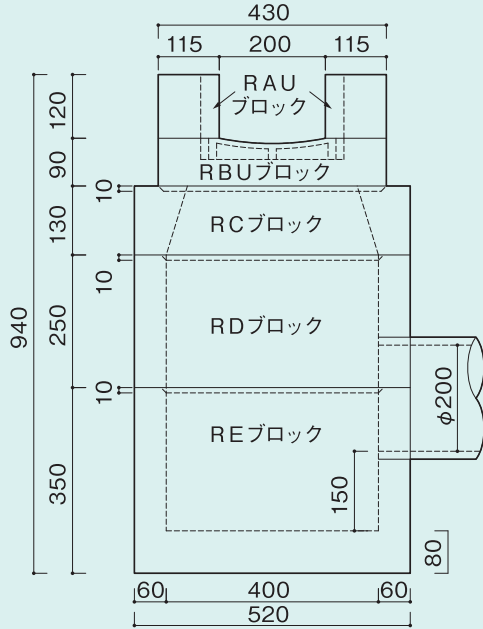
単位:mm



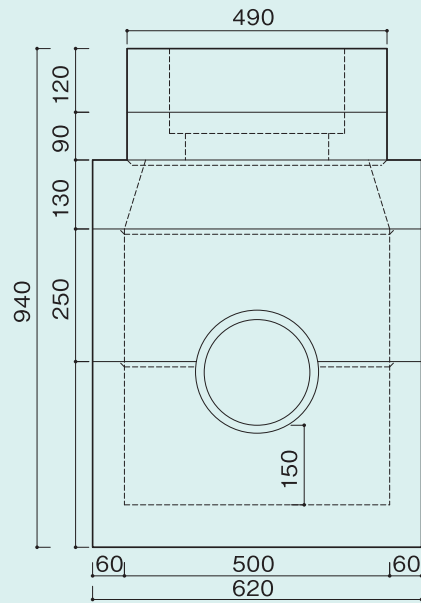
RBU平面図



側面図



正面図



品名	摘要
蓋	FCD
RBU ブロック	H90
RAU ブロック	2本1組 H120
RC ブロック	H130
RD ブロック	H250
RE ブロック	H350