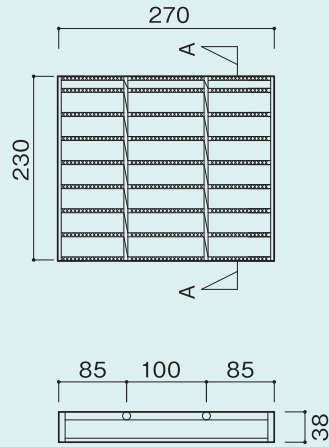




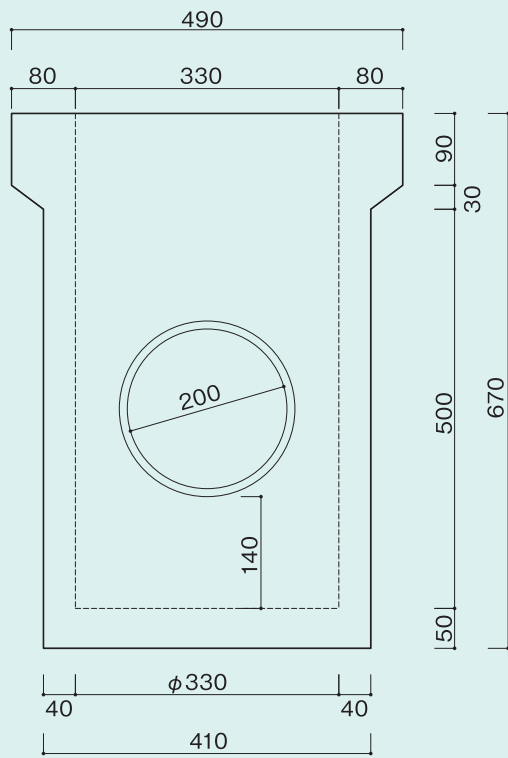
豊中市 B 型雨水枡

単位: mm

蓋B型



本体



縁石上部詳細図

