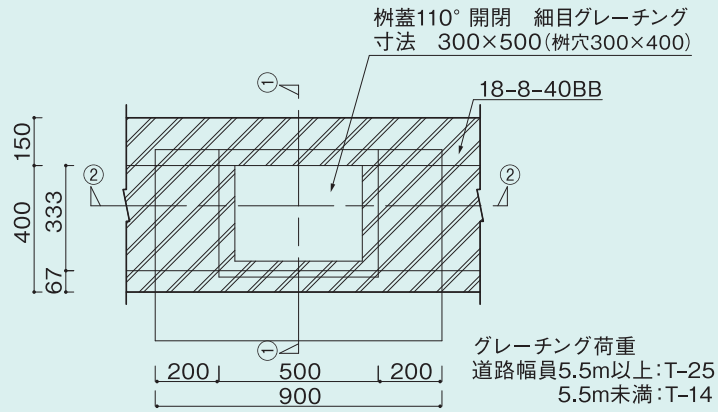




□ 摂津市 L 型雨水枦標準図

平面図

単位:mm



①-①断面図

②-②断面図

