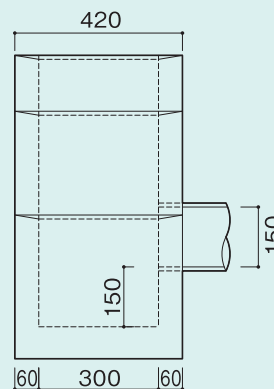
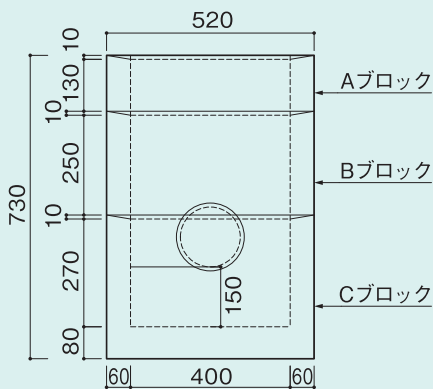
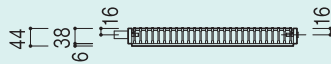
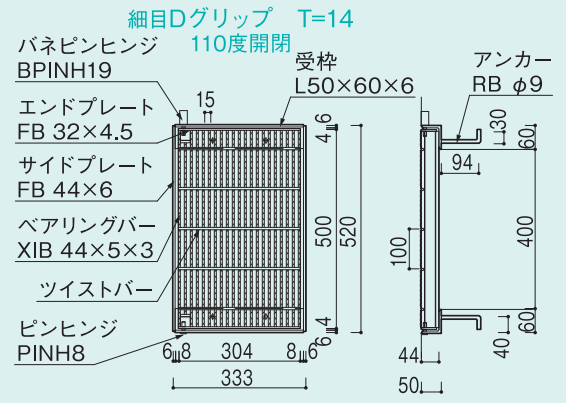
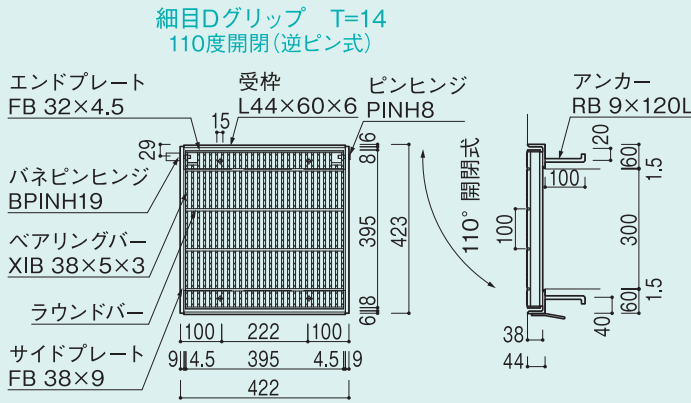
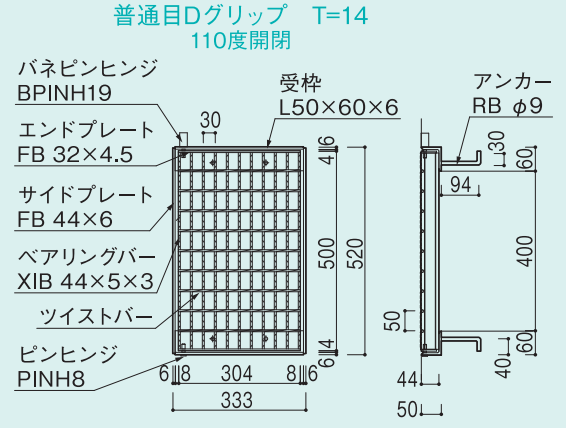
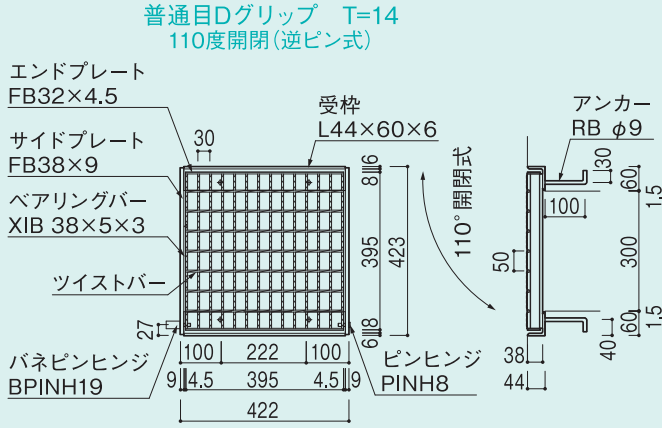




吹田市雨水枡〈#300×400〉

グレーチング詳細図

単位:mm



品名	摘要
グレーチング蓋	T-14
Aブロック	H130
Bブロック	H250
Cブロック	H350