

# 茨木市 U 型フラット雨水枡

ブロック

マンホール

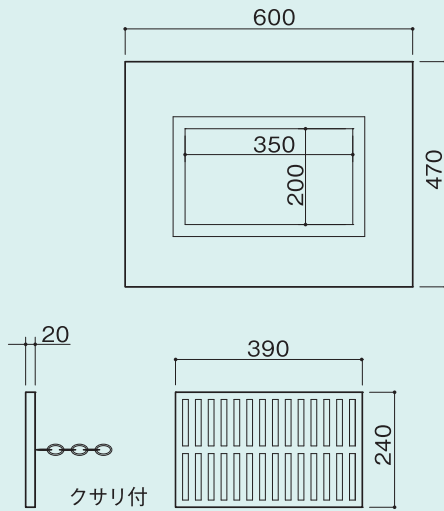
汚水枡

雨水枡

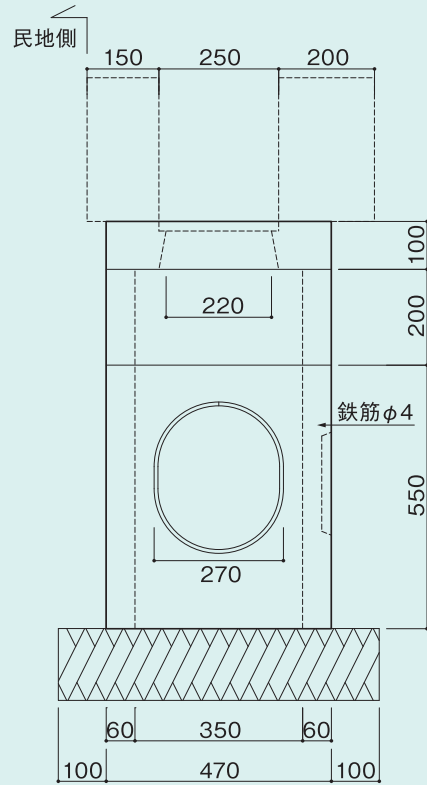
S=1:15

単位:mm

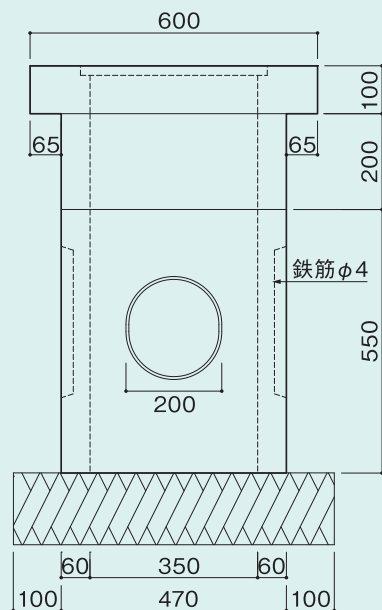
上部ブロック平面図



側面図



正面図



品名	摘要
鉄蓋	FCD
U型雨水枡フラット上部	H100
B型	H200
C型	H550