

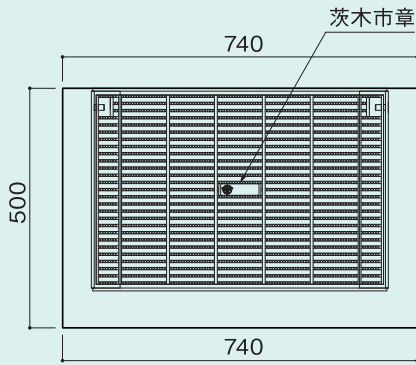


茨木市厚型雨水枡

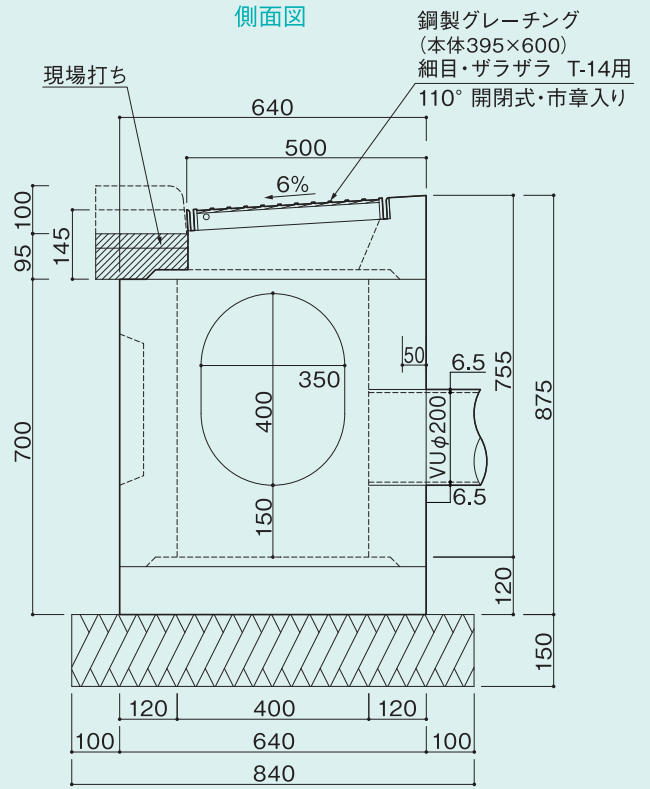
S=1:15

単位:mm

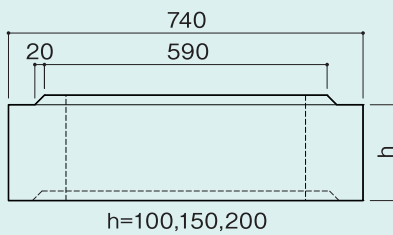
上部ブロック平面図



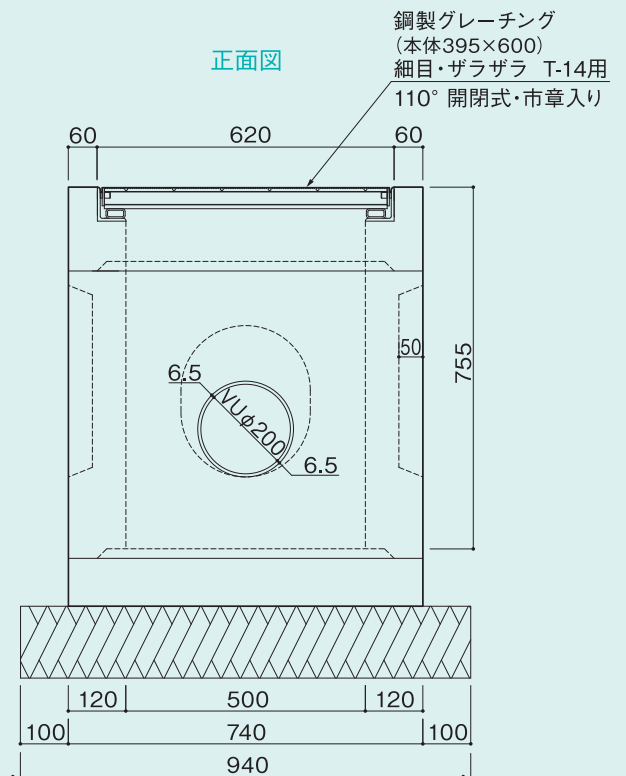
側面図



継足しブロック断面図



正面図



品名	摘要
グレーチング蓋	茨木市章付 T-14
上部ブロック	H175-H145
本体	H600
底板	H100
継足	H100、H150、H200