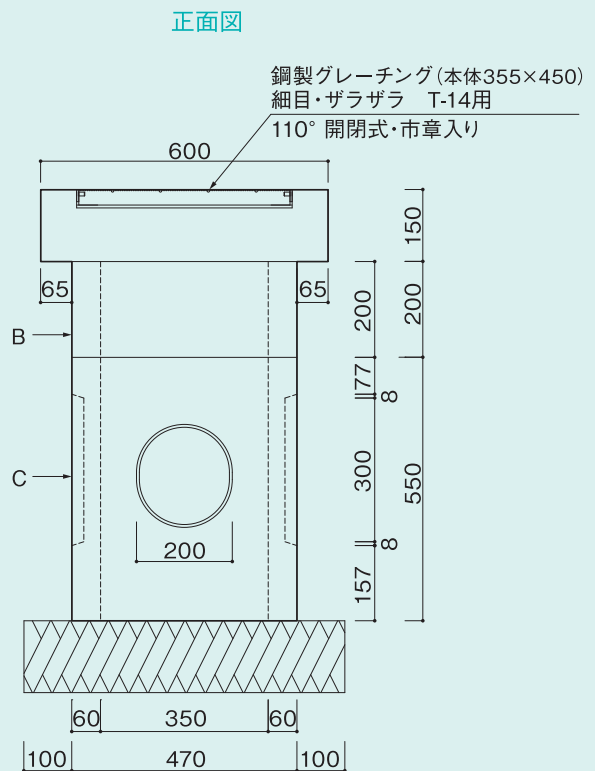
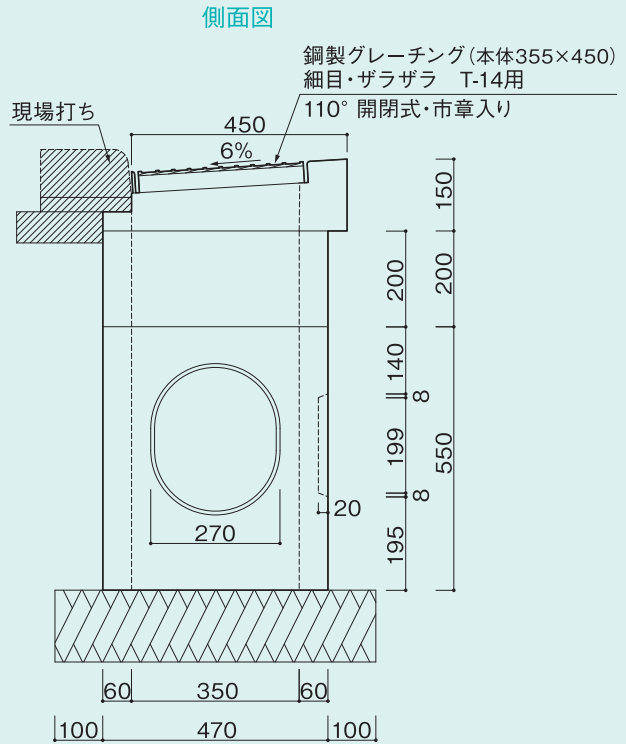
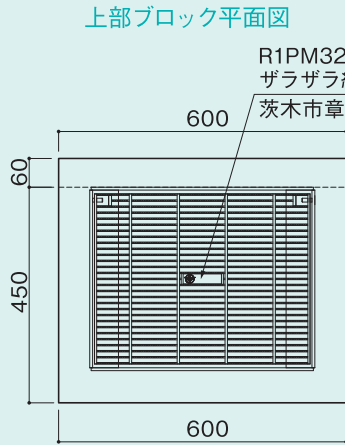


茨木市小型雨水枡

S=1:15

単位:mm



品名	摘要
小型枡蓋	グレーチング
小型雨水枡上部ブロック	H150
B型ブロック	H200
C型ブロック	H550