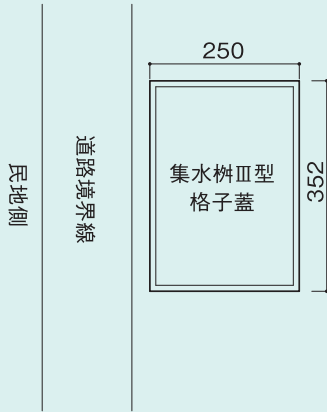




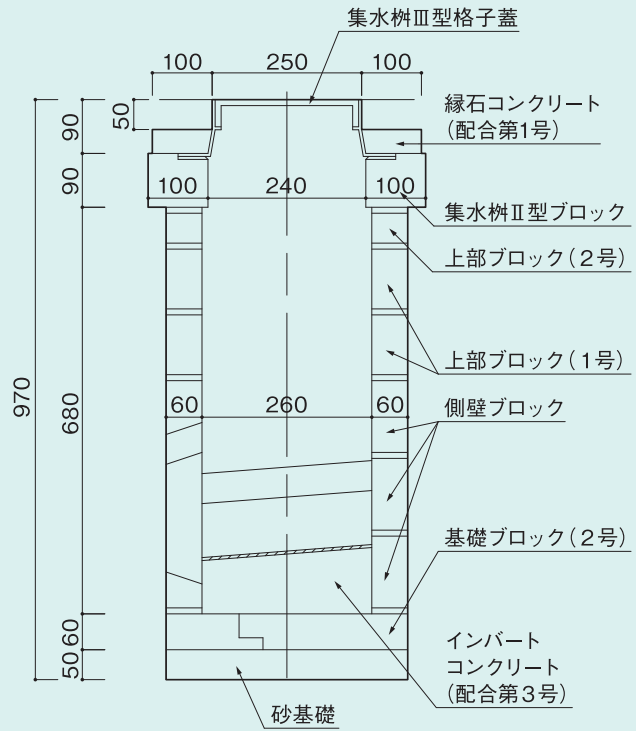
□ 大阪市新型集水柵Ⅲ型定規図

平面図

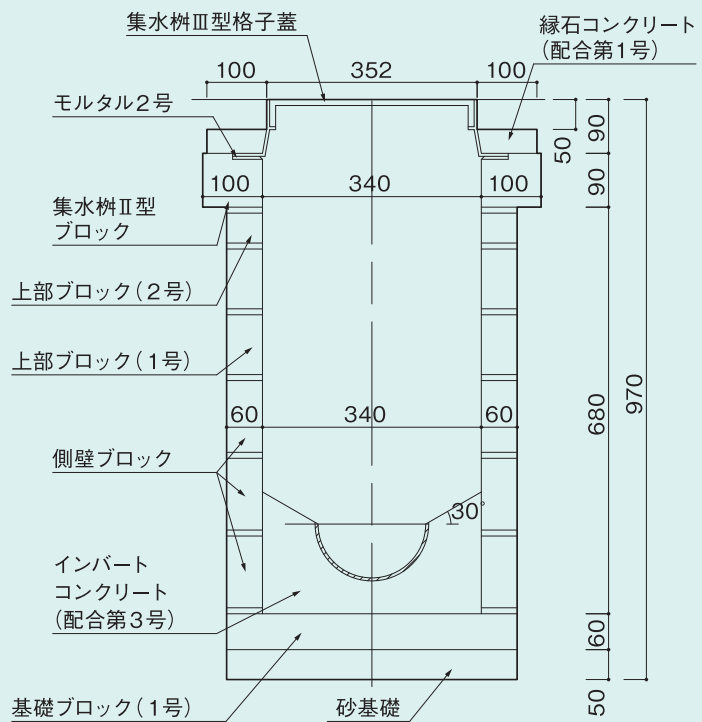


側面(断面)図

単位:mm



正面(断面)図



集水柵Ⅲ型は民地側に設置することを標準とするが、民地内に設置できない場合は本図によることができる。