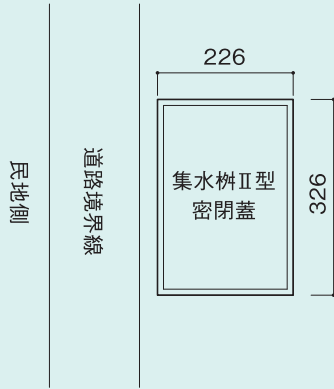


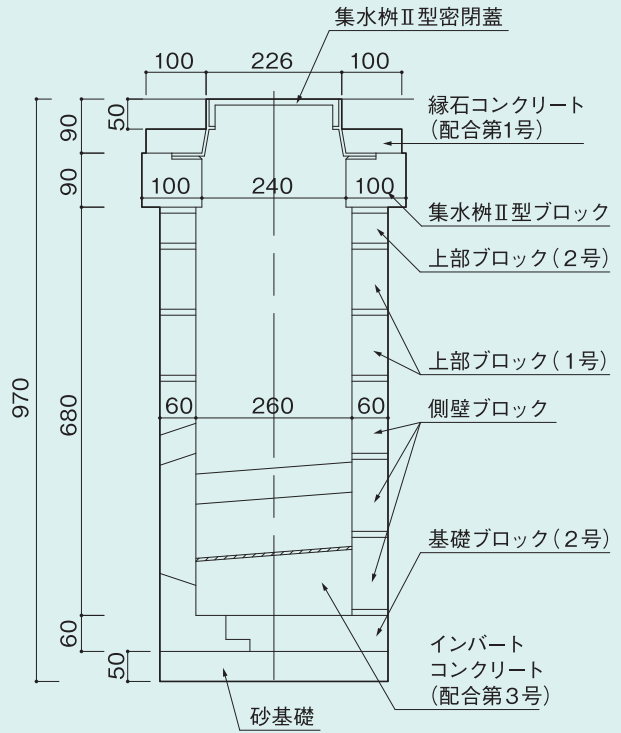
□ 大阪市新型集水柵Ⅱ型定規図

平面図

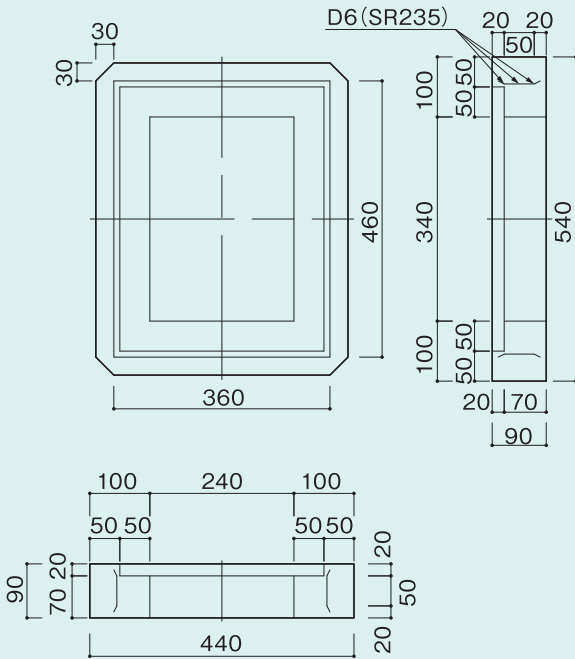


側面(断面)図

単位:mm

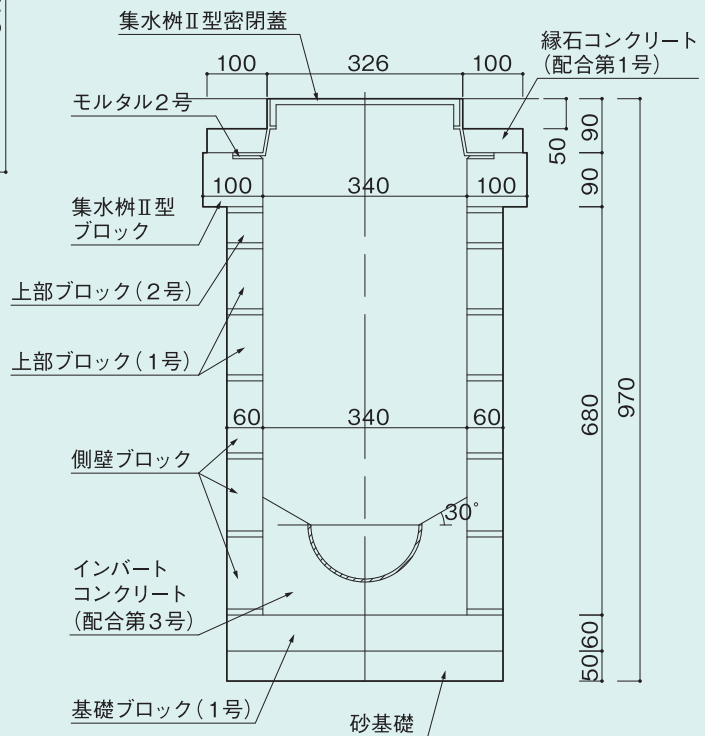


ブロック標準図



(注)各寸法の許容値は±2mmとする。

正面(断面)図



集水柵Ⅱ型は民地側に設置することを標準とするが、民地内に設置できない場合は本図によることことができる。