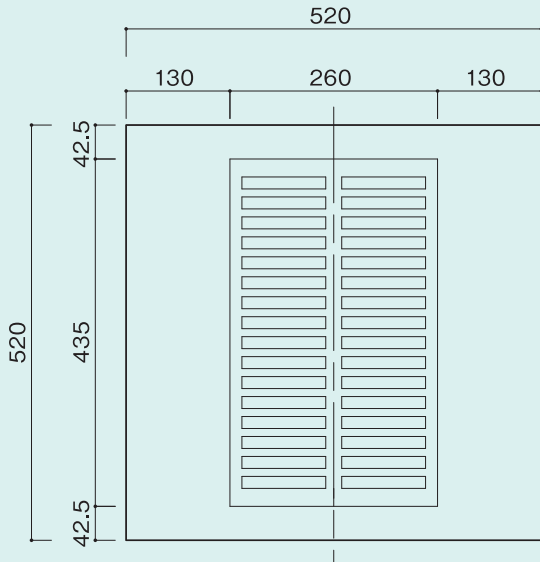




# □ 高槻市 U 型雨水柵〈#400×500〉

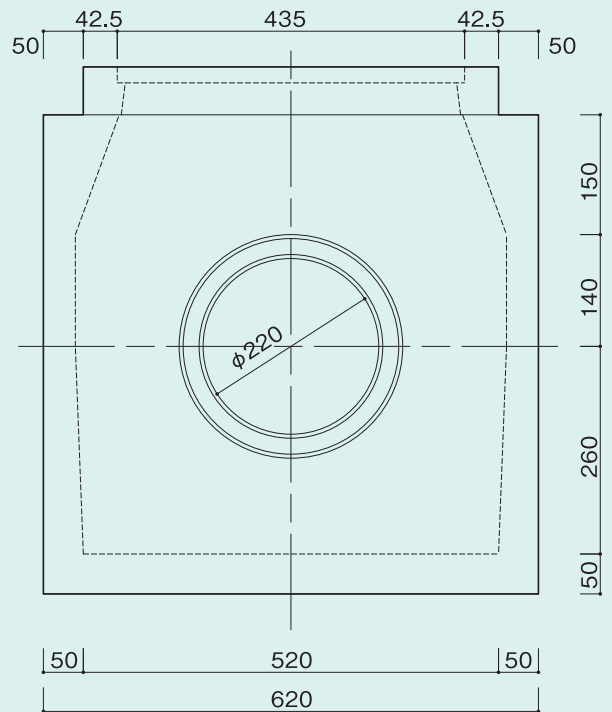
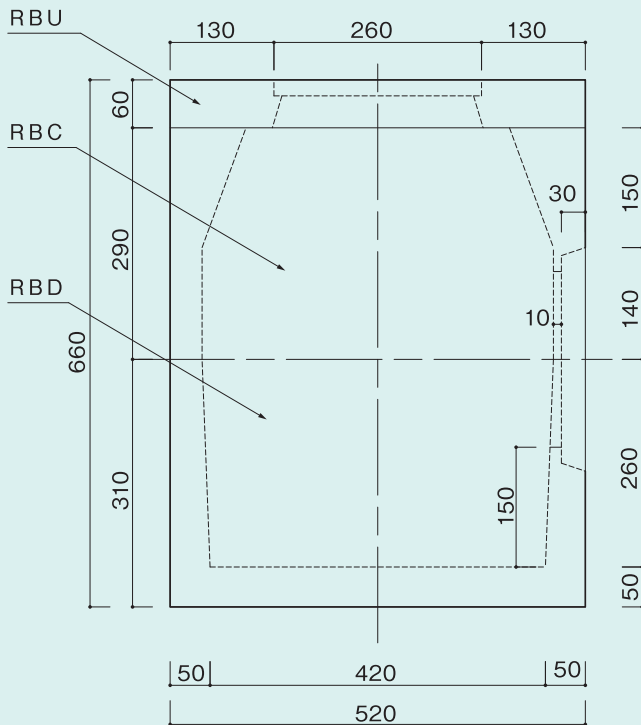
RBUフタ付

単位:mm



側面図

正面図



品名	摘要
鉄蓋	FC
RBU	H60
RBC	H290
RBD	H310