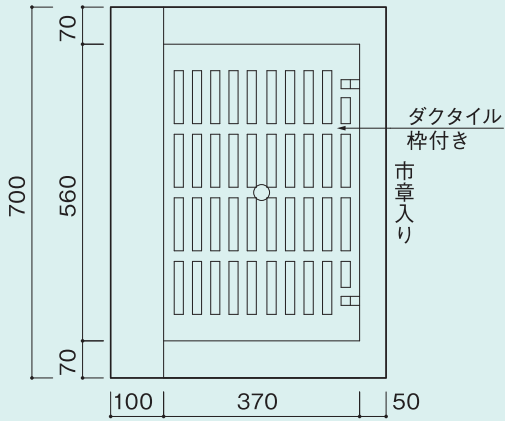




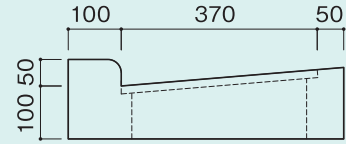
# 高槻市 L 型雨水柵宅造用〈#400×500〉

高槻市L型雨水柵宅造用  
〈ダクタイル製蓋〉

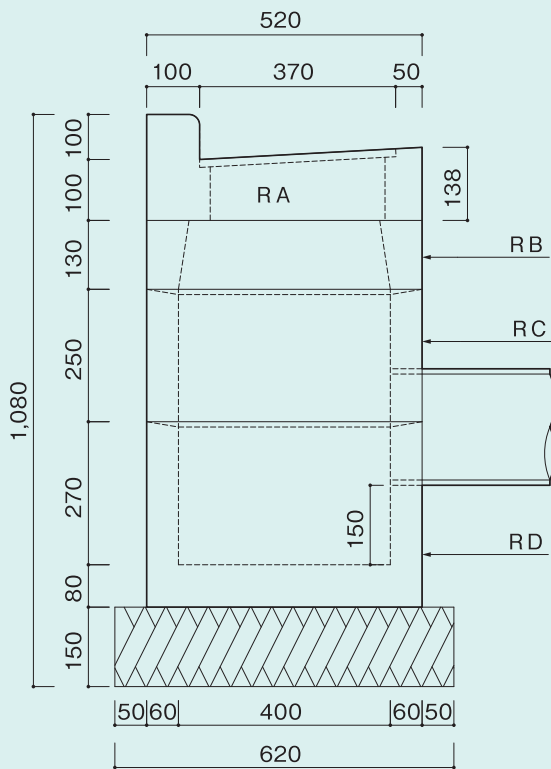


乗り入れ

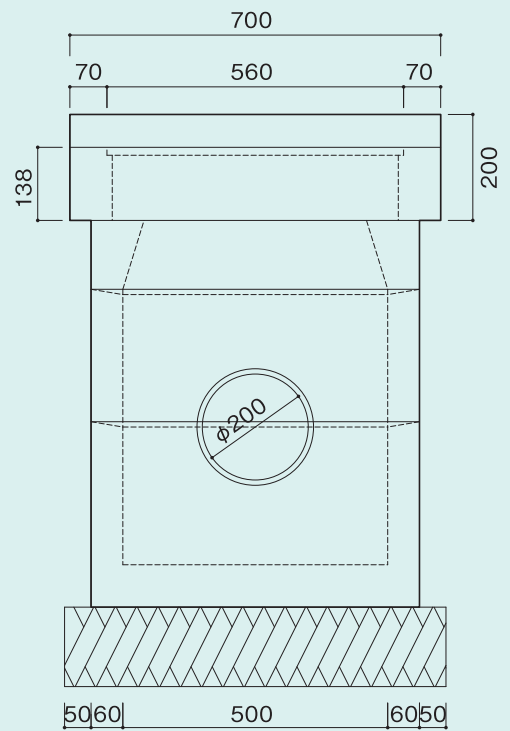
単位:mm



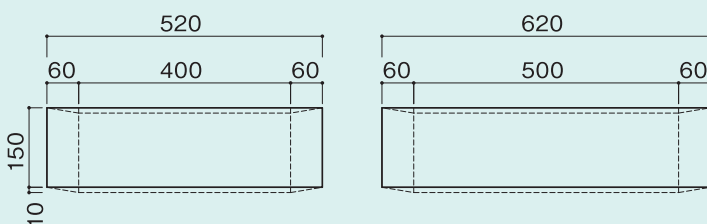
側面図



正面図



REブロック



| 品名          | 摘要        |
|-------------|-----------|
| 鉄蓋          | FCD       |
| RA ブロック     | H200-H138 |
| RA 乗り入れブロック | H150-H138 |
| RB ブロック     | H130      |
| RC ブロック     | H250      |
| RD ブロック     | H350      |
| RE ブロック     | H150      |