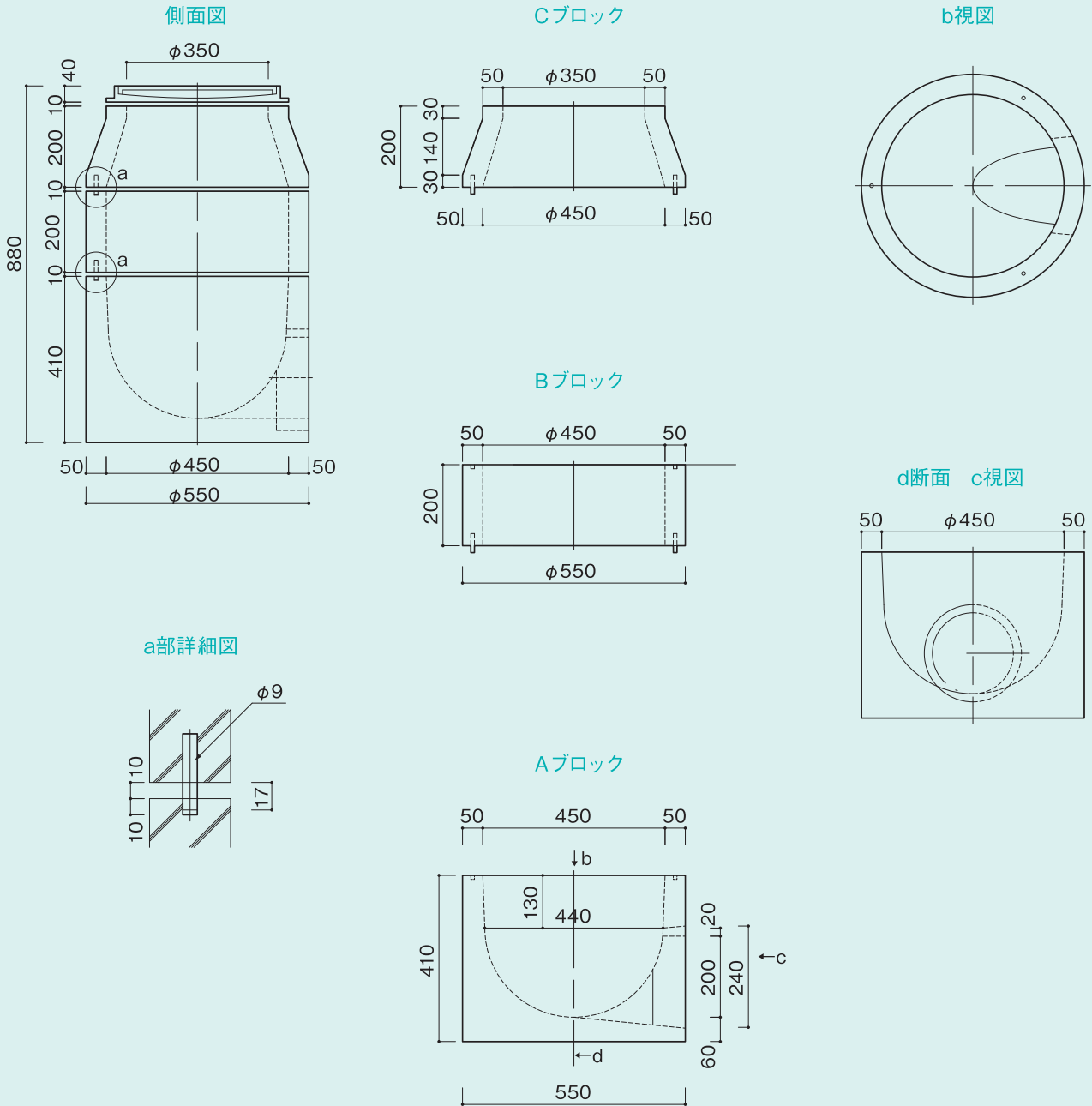


□ 大東市汚水柵 \bar{O} -E 種 (ϕ 450)

単位: mm



品名	摘要
鉄蓋	FCD
Aブロック	H410
Bブロック	H200
Cブロック	H200