



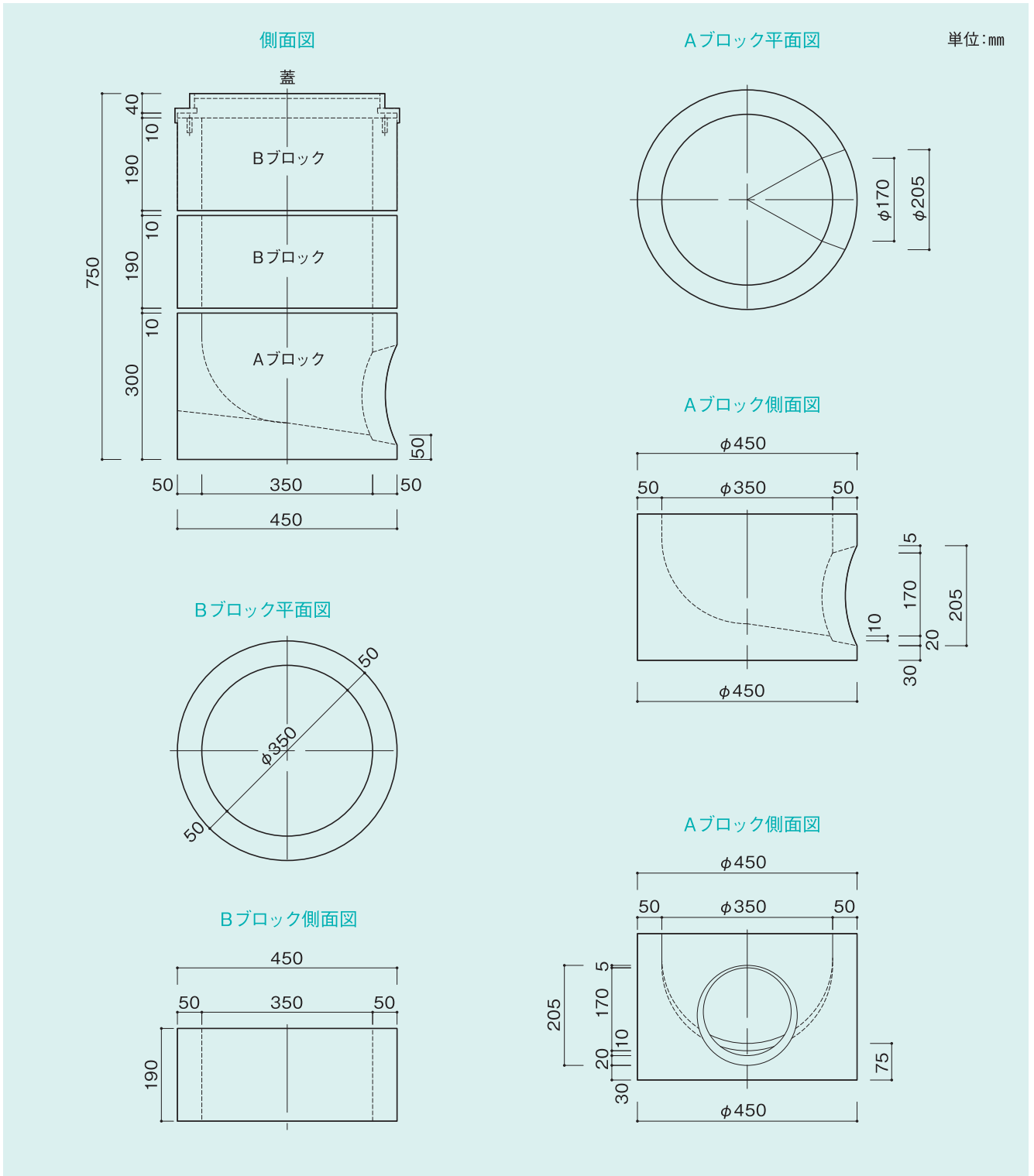
□ 大東市汚水柵 \bar{O} -C 種 (ϕ 350)

ブロック

マンホール

汚水柵

雨水柵



品名	摘要
鉄蓋	FCD
Bブロック	H200
Aブロック	H300