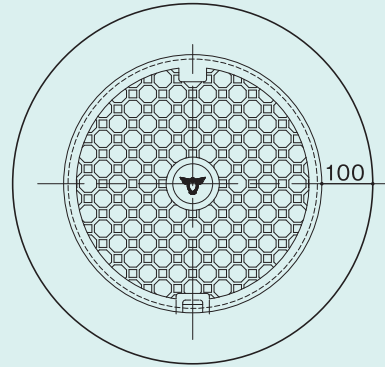
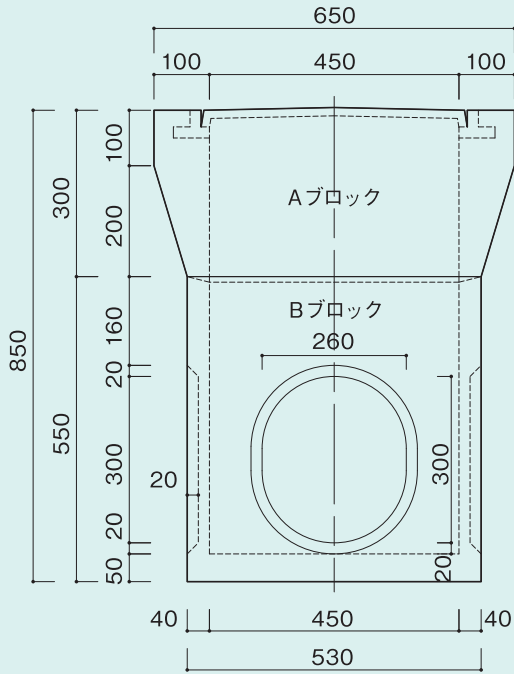


□ 交野市汚水枮 (φ 450)

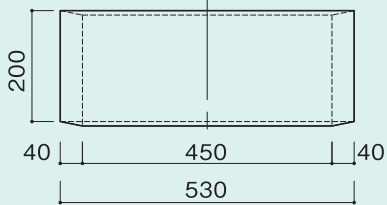
側面図

蓋平面図

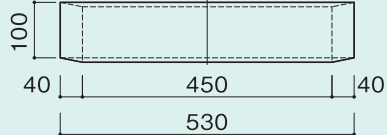
単位: mm



Eブロック



E1ブロック



品名	摘要
鉄蓋	FCD
Aブロック	H300
Eブロック	H200
E <sub>1</sub> ブロック	H100
Bブロック	H550