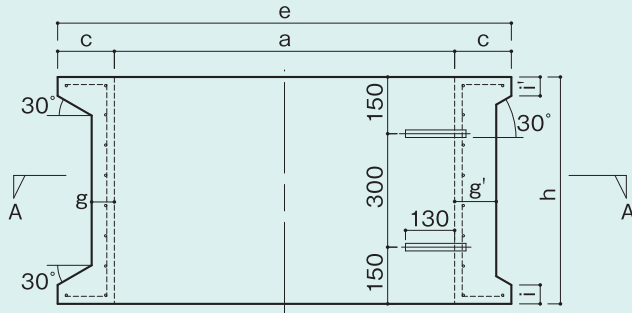
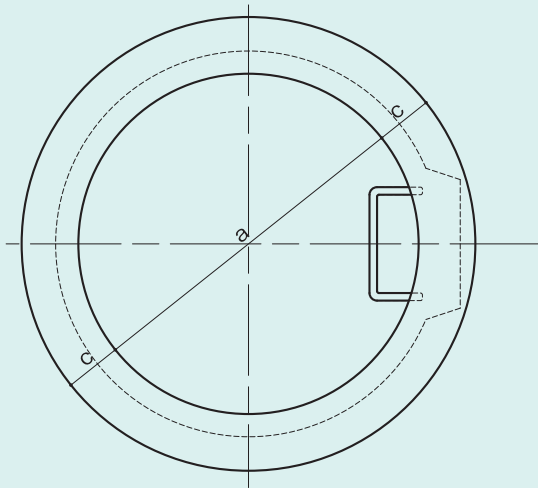


□ リブ付人孔（直壁）

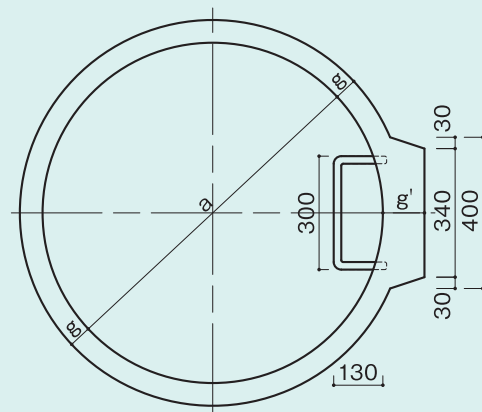
単位：mm



平面図



A-A



寸法表

呼び名	寸法 (mm)												配筋				
	a	b	c	d	e	f	g	g'	h	i	i'	j	らせん鉄筋		縦鉄筋		
													径 mm	巻数	径 mm	数量本	
マンホール直壁	900A	900	-	150	-	1200	-	60	110	300	50	50	-	5.0	6	5.0	20
	900B	900	-	150	-	1200	-	60	110	600	50	50	-	5.0	9	5.0	20
	1200A	1200	-	150	-	1500	-	70	110	300	50	50	-	5.0	6	5.0	28
	1200B	1200	-	150	-	1500	-	70	110	600	50	50	-	5.0	9	5.0	28