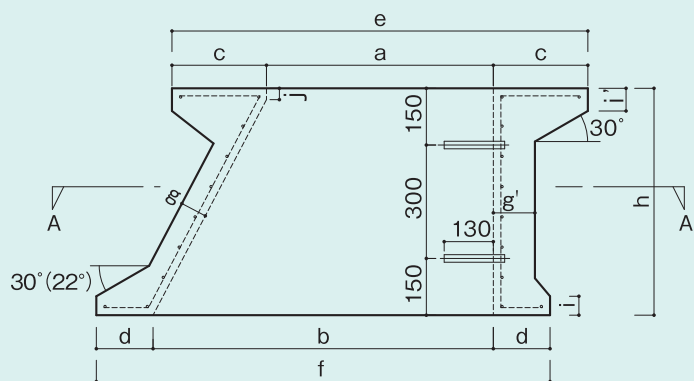
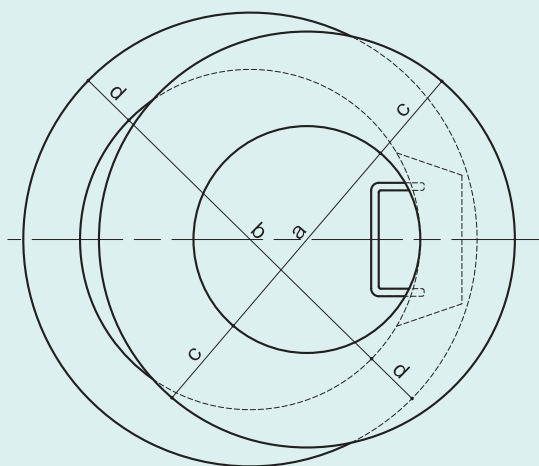


□ リブ付人孔 (片斜壁)

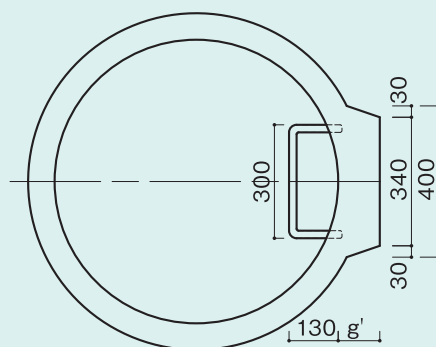
単位: mm



平面図



A-A



寸法表

呼び名	寸法 (m/m)												配筋			
													らせん鉄筋		縦鉄筋	
	a	b	c	d	e	f	g	g'	h	i	i'	j	径 mm	巻数	径 mm	数量本
600C	600	900	250	150	1100	1200	70	110	600	50	60	30	6	10	6	20
600D	600	1200	250	150	1100	1500	90	110	600	50	60	30	6	12	6	36

※度数 () は 600D

注 1) らせん鉄筋は、場合によってはリング鉄筋でもよい。