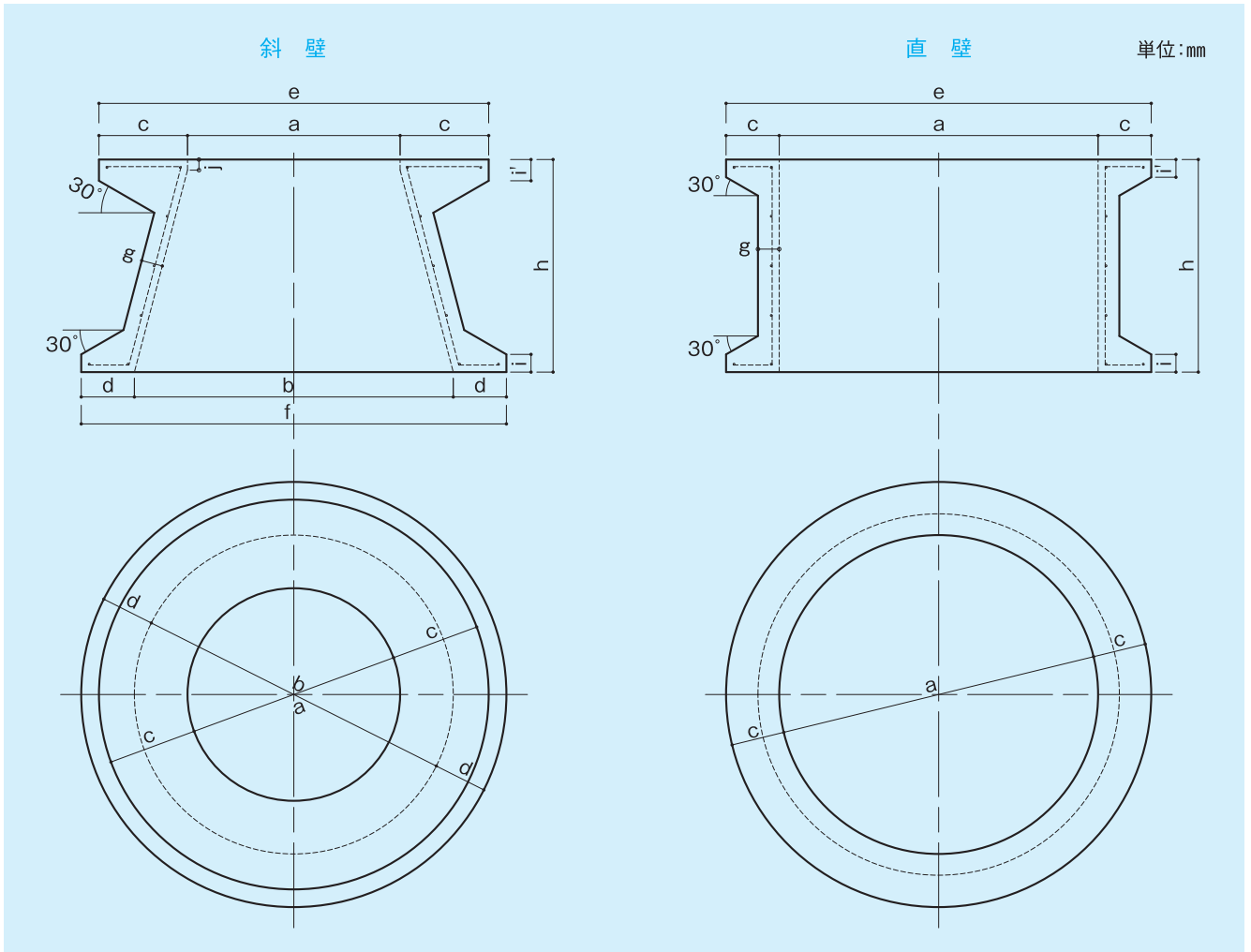




□ 下水道用マンホール側塊



寸法表

呼び名	寸法 (m/m)											配筋				
	a	b	c	d	e	f	g	h	i	i'	j	らせん鉄筋 ⁽¹⁾		縦鉄筋		
												径 mm	巻数	径 mm	数量本	
マンホール斜壁	600A	600	900	250	150	1100	1200	60	300	50	60	30	5.0	6	5.0	20
	600B	600	900	250	150	1100	1200	60	450	50	60	30	5.0	7	5.0	20
	600C	600	900	250	150	1100	1200	60	600	50	60	30	5.0	9	5.0	20
	600D	600	1200	250	150	1100	1500	70	600	50	60	40	5.0	9	5.0	20
	900	900	1200	150	150	1200	1500	70	600	50	50	-	5.0	9	5.0	28
	1200	1200	1500	150	150	1500	1800	80	600	50	50	-	5.0	9	5.0	36
マンホール直壁	900A	900	-	150	-	1200	-	60	300	50	50	-	5.0	6	5.0	20
	900B	900	-	150	-	1200	-	60	600	50	50	-	5.0	9	5.0	20
	1200A	1200	-	150	-	1500	-	70	300	50	50	-	5.0	6	5.0	28
	1200B	1200	-	150	-	1500	-	70	600	50	50	-	5.0	9	5.0	28
	1500A	1500	-	150	-	1800	-	80	300	50	50	-	5.0	6	5.0	36
	1500B	1500	-	150	-	1800	-	80	600	50	50	-	5.0	9	5.0	36

注 (1) らせん鉄筋は、場合によってはリング状鉄筋でもよい。

注 斜壁(600A/600B)のステップは右側にあります。