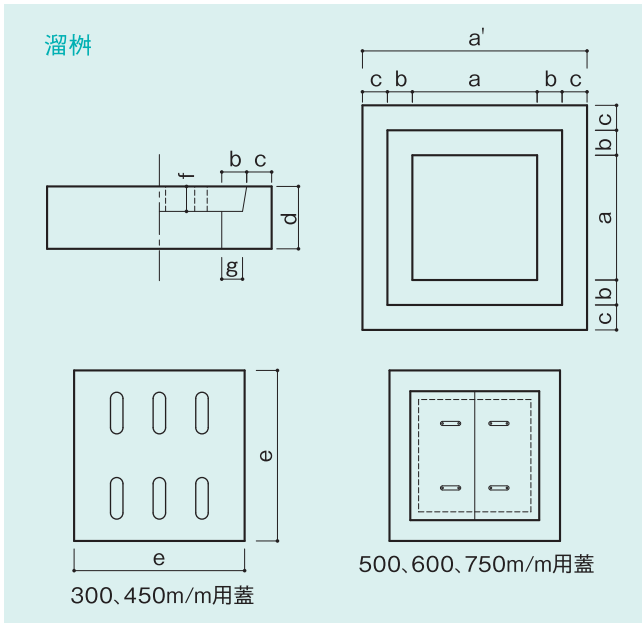
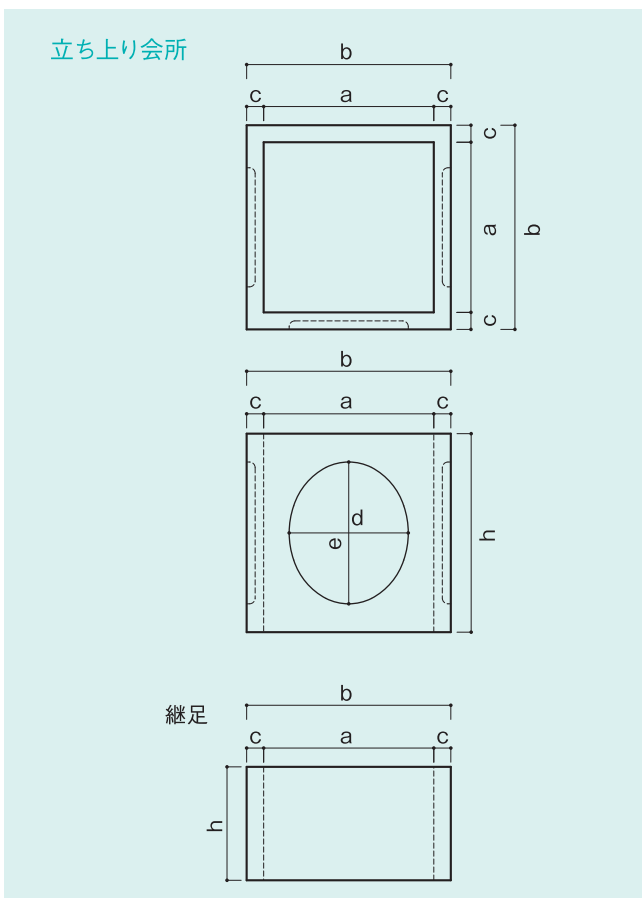


溜桝及び立ち上り会所・継足



呼び方	寸法 (m/m)							
	溜 桝						フタ	
	a	a'	b	c	d	g	e	f
300	300	540	60	60	150	50	410	60
450	450	690	60	60	170	50	560	80
500	500	740	60	60	170	50	610	80
600	600	880	70	70	220	60	730	100
750	750	1030	70	70	220	60	880	100

500・600・750m/m用は取手金物付。



呼び方	寸法 (m/m)						参考重量 (kg)
	立 上 り 会 所						
	a	b	c	d	e	h	
300	300	360	30	210	250	350	30
350	350	420	35	270	310	450	55
400	400	480	40	330	350	500	80
450	450	540	45	350	380	600	116
500	500	600	50	400	450	600	140
600	600	710	55	400	450	600	188

呼び方	寸法 (m/m)				
	継 足				
	a	c	h		
300	300	35	100	200	-
350	350	35	100	200	300
400	400	40	100	200	300
450	450	50	100	200	300
500	500	50	100	200	300
600	600	60	100	200	300