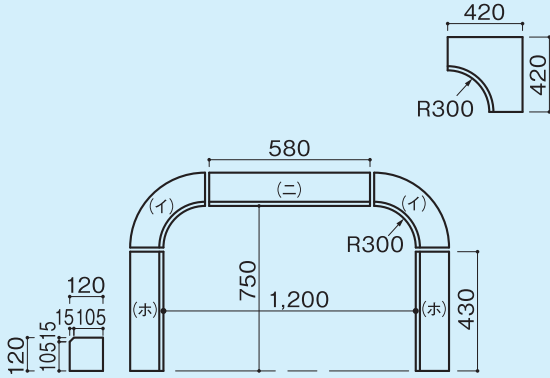


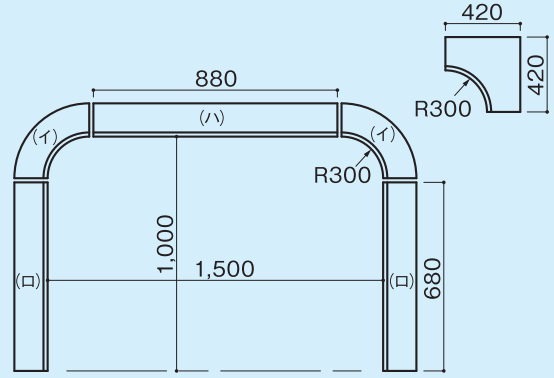
〈植樹桝〉

街路樹根囲ブロック

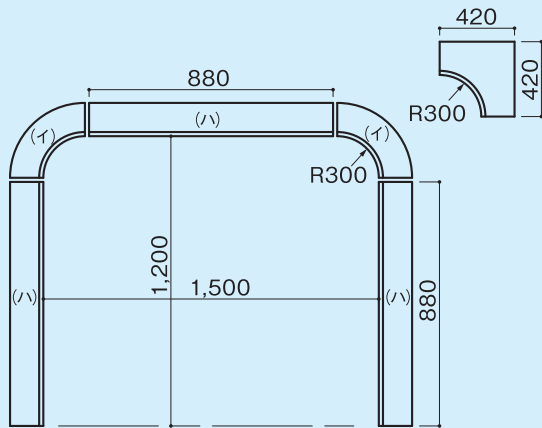
大阪市1型



大阪市2型



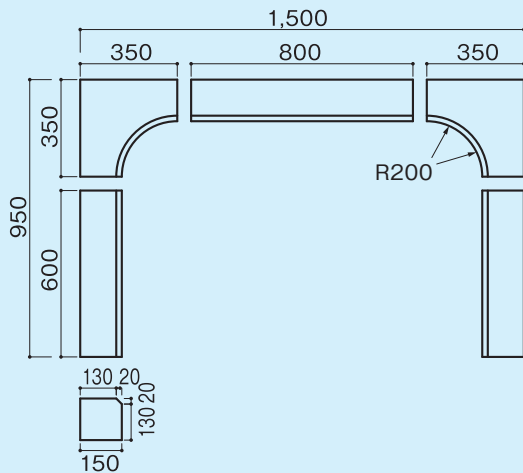
大阪市3型



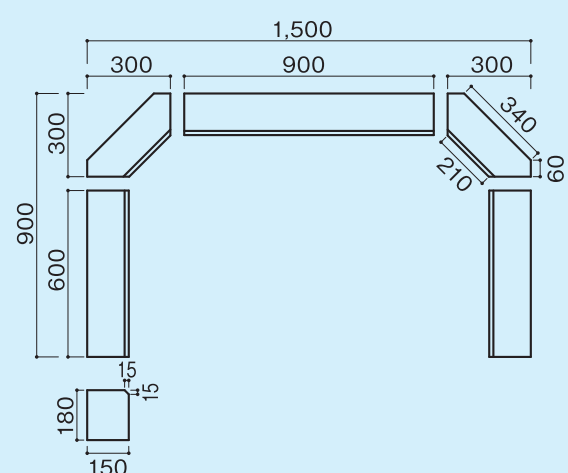
呼び名	㊦ コーナー	㊧	㊨	㊩	㊪	
寸法	120× 120 R300	120× 120 ×680	120× 120 ×880	120× 120 ×580	120× 120 ×430	
1組 辺り 数 量	1型	2本	—本	—本	1本	2本 (丸コーナー)
	2型	2	2	1	—	— (丸コーナー)
	3型	2	—	3	—	— (丸コーナー)

※大阪市型連続植樹桝 120 × 120 × 600 もございます。

建設省型(公園型)



並木桝



呼び名	コーナー	直 600	直 800
1組 辺り 数 量	2	2	1

呼び名	コーナー	直 600	直 900
1組 辺り 数 量	2	2	1