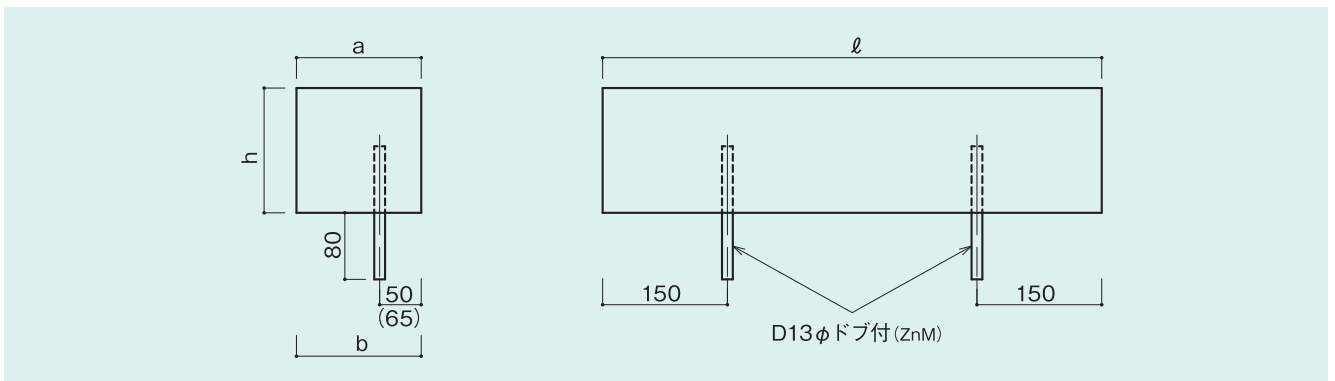
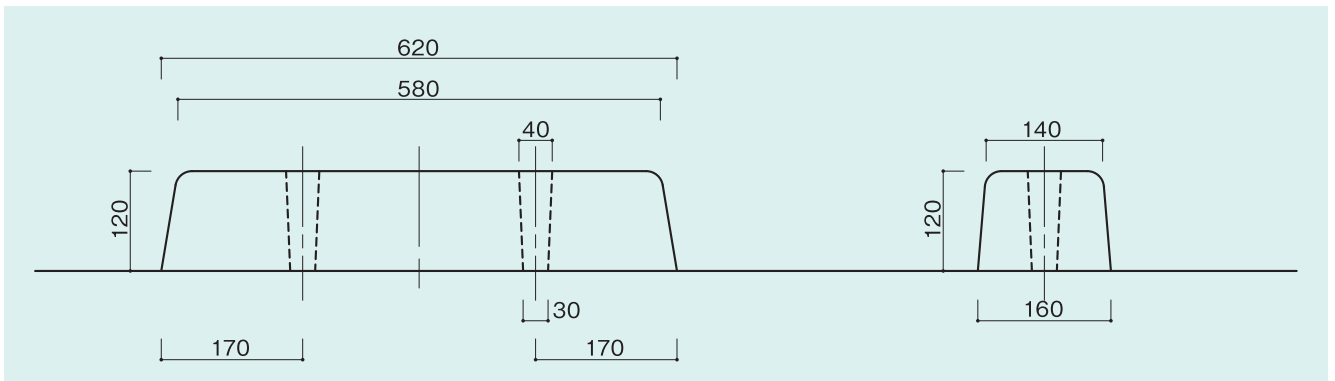




□ 地先 A・B・C 車止め



□ 車止めブロック



呼び名	寸法 (mm)				参考重量 (kg)
	a	b	h	ℓ	
地先 A タイプアンカー付	120	120	120	600	21
地先 B タイプアンカー付	150	150	120	600	26
地先 C タイプアンカー付	150	150	150	600	33
車止めブロック	140	160	120	620	25