



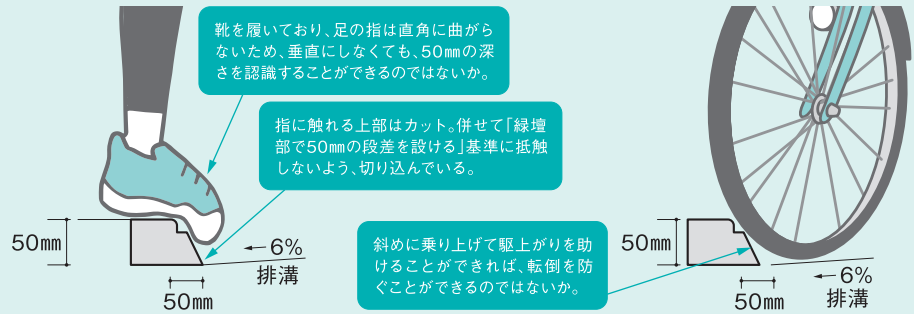
〈特殊製品〉

UDラインブロック I型

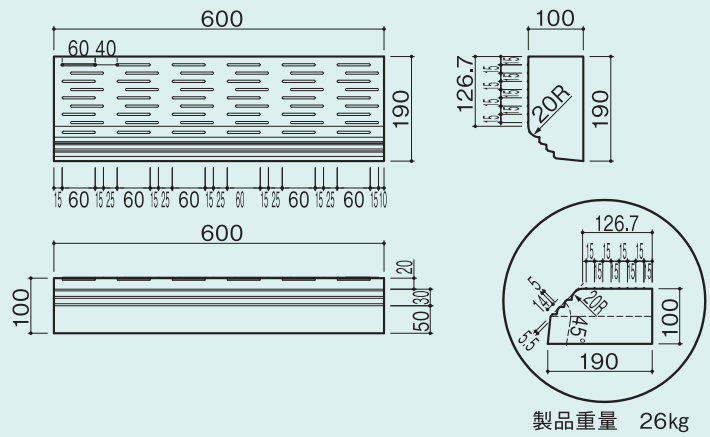
NETIS 登録番号 KK-170050-A

視覚障害者が、靴の足裏及び白杖で横断歩道部(原則20mm段差)と車両乗入部(原則50mm段差)の高さの差が感知することで間違っ

※右記考案より、形状を選定しました

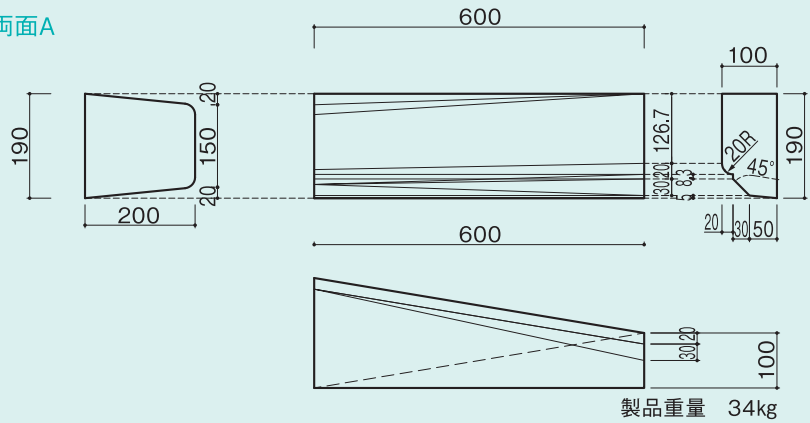


UDラインブロック I型



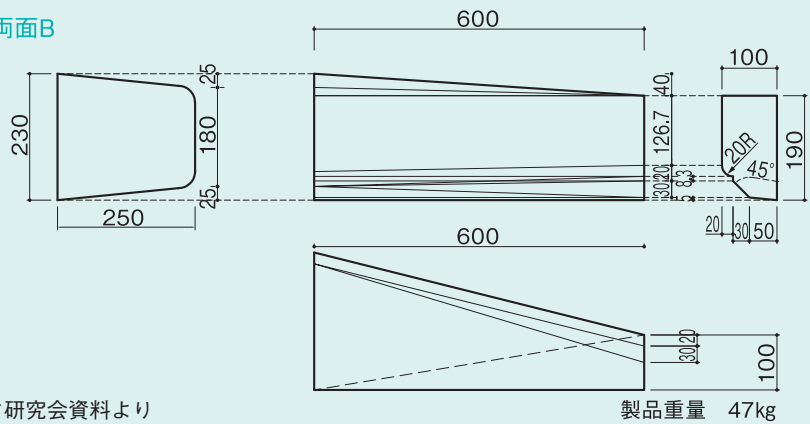
製品重量 26kg

UDラインブロック I型 斜/両面A



製品重量 34kg

UDラインブロック I型 斜/両面B



製品重量 47kg

※ユニバーサルデザイン歩行道ブロック研究会資料より

ブロック
マンホール
汚水枳
雨水枳