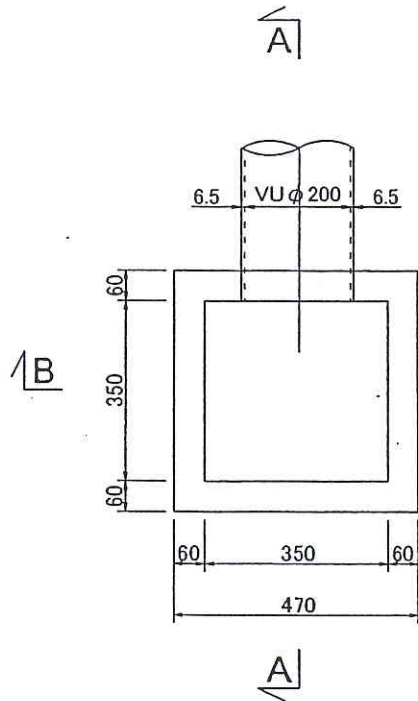
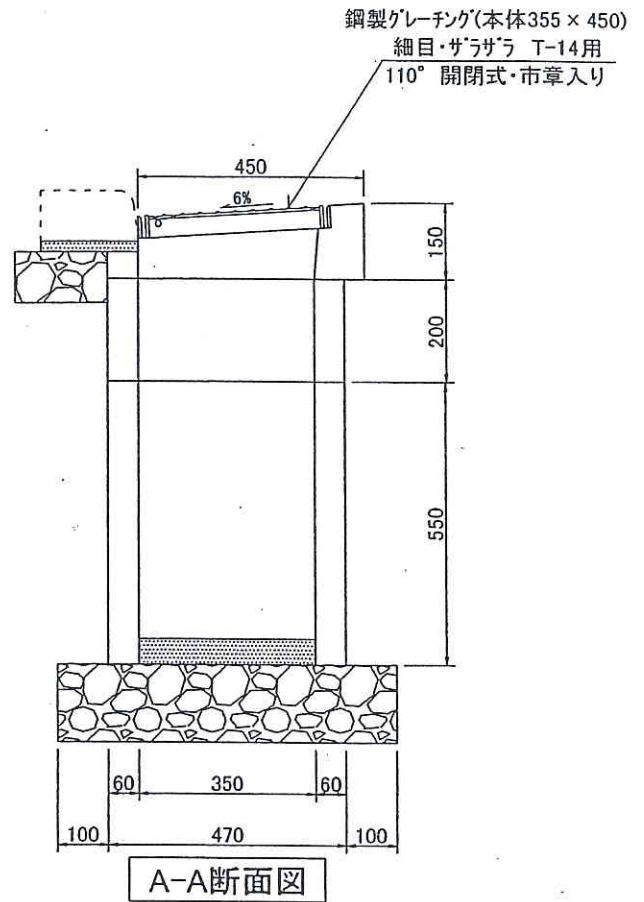


茨木市型小型雨水樹

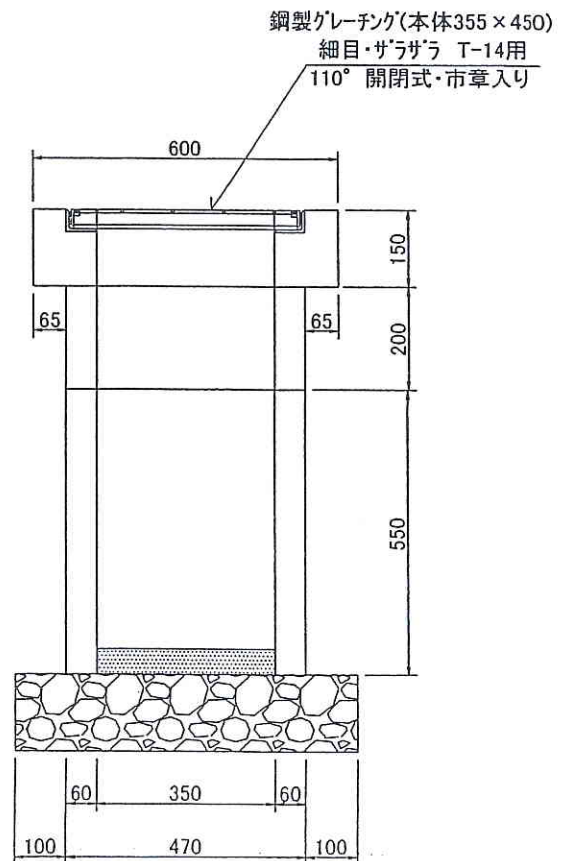
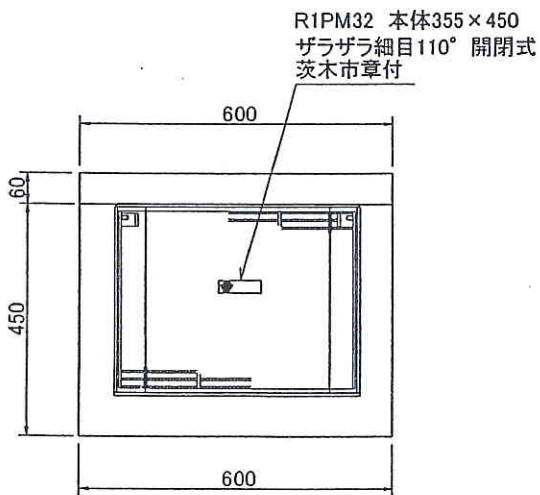
S=1:15



上部ブロック平面図



A-A断面図



B-B断面図