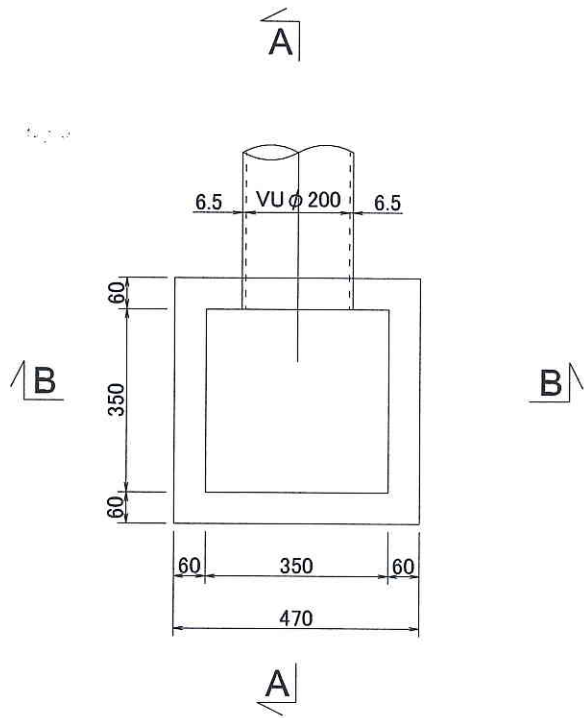
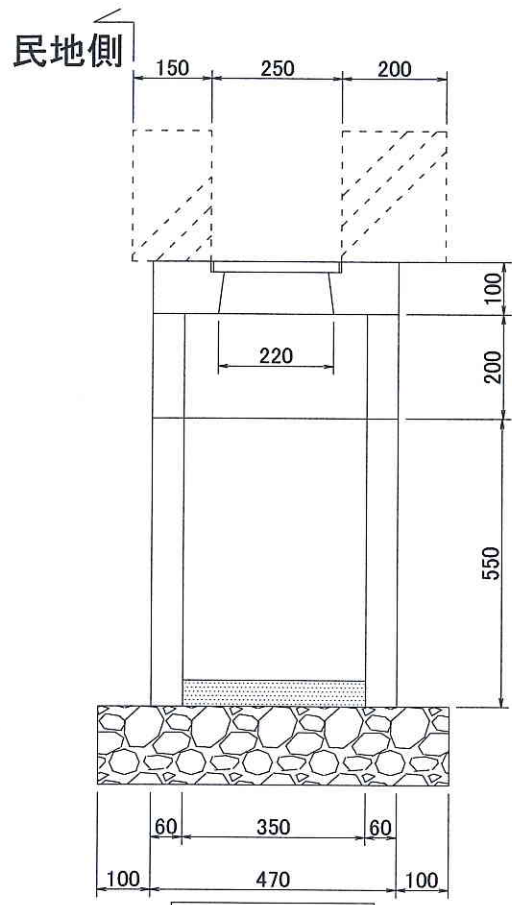
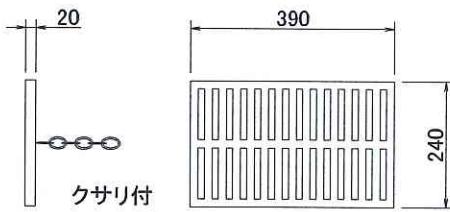
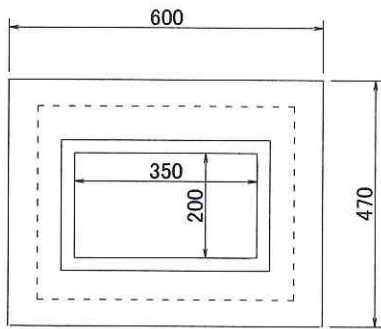


茨木市型U型雨水枡フラット

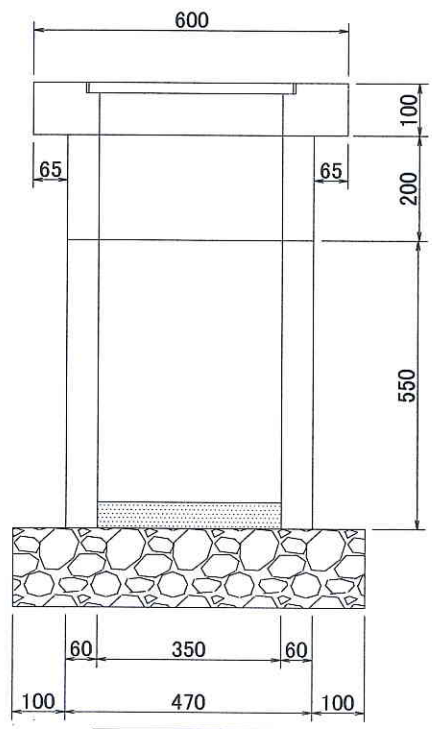
S=1:15



上部ブロック平面図



A-A断面図



B-B断面図