

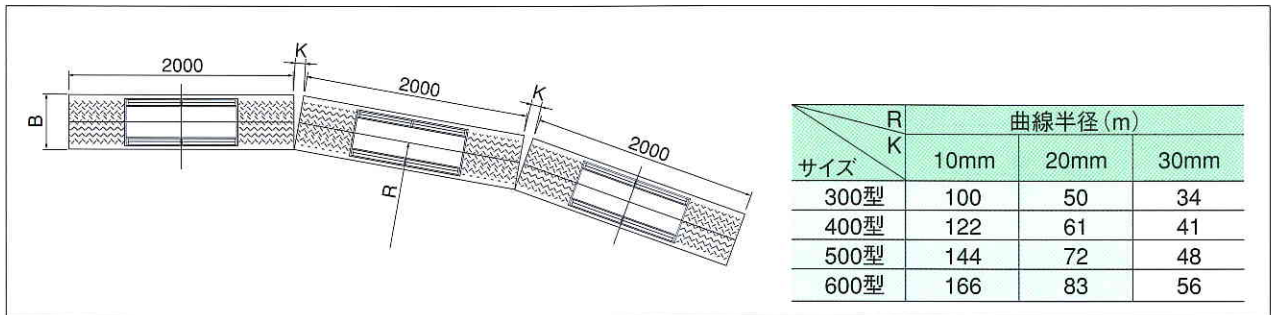


## CH- II 可変側溝

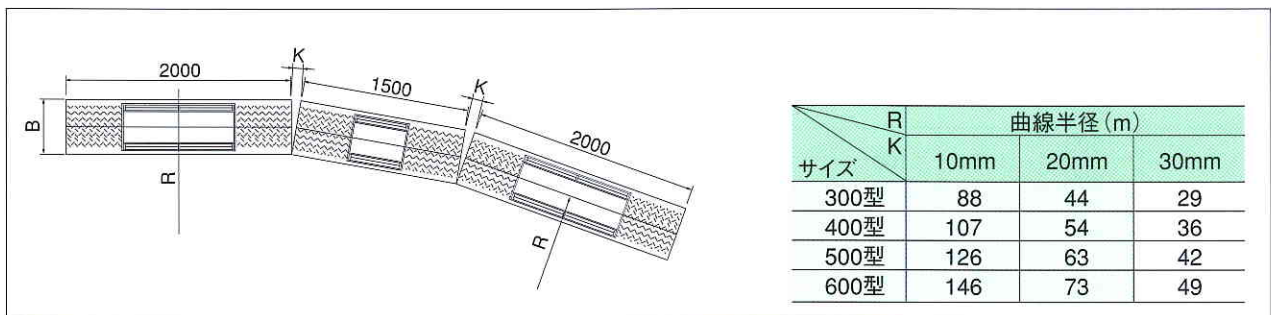
### 曲線部での使い方

標準品、調整用製品を組み合わせることで、各種の曲線半径を得ることが出来ます。  
 各種組み合わせによって出来る曲線半径Rおよび製品間の隙間Kを示すと下記ようになります。  
 (注) 製品間の隙間はモルタル等を充填して漏水防止処理を行って下さい。

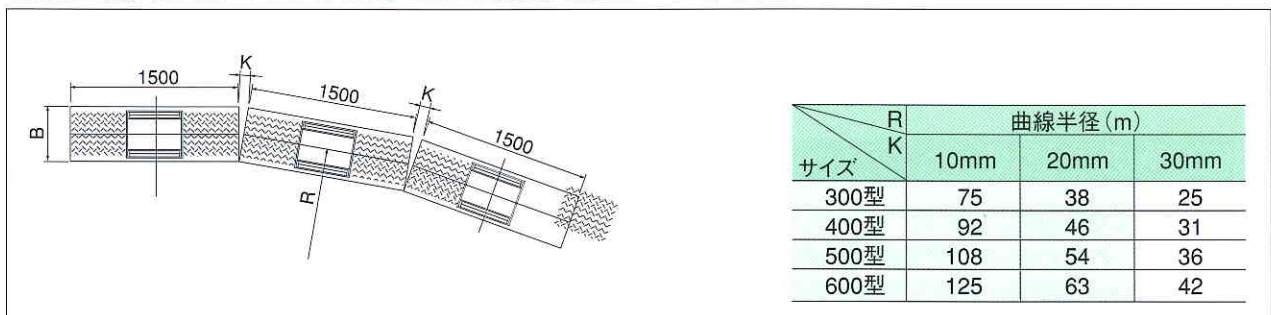
#### ●標準品 (L=2000mm) のみの調整可能カーブの半径



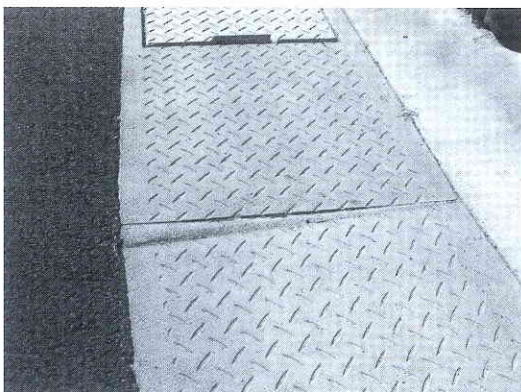
#### ●標準品 (L=2000mm) と調整用製品 (L=1500mm) の併用による調整可能カーブの半径



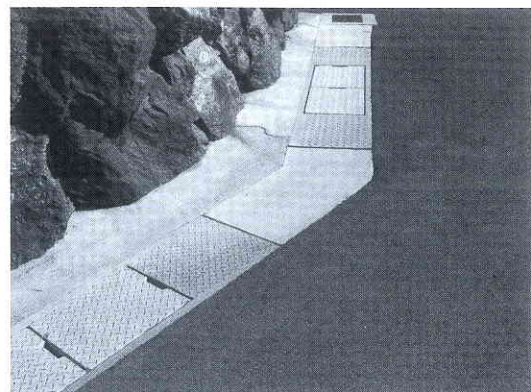
#### ●調整用製品 (L=1500mm) のみの調整可能カーブの半径



※なお、表中の  部は、ボルト連結可能な曲線半径を示します。



目地開きの事例



現場打ちの事例