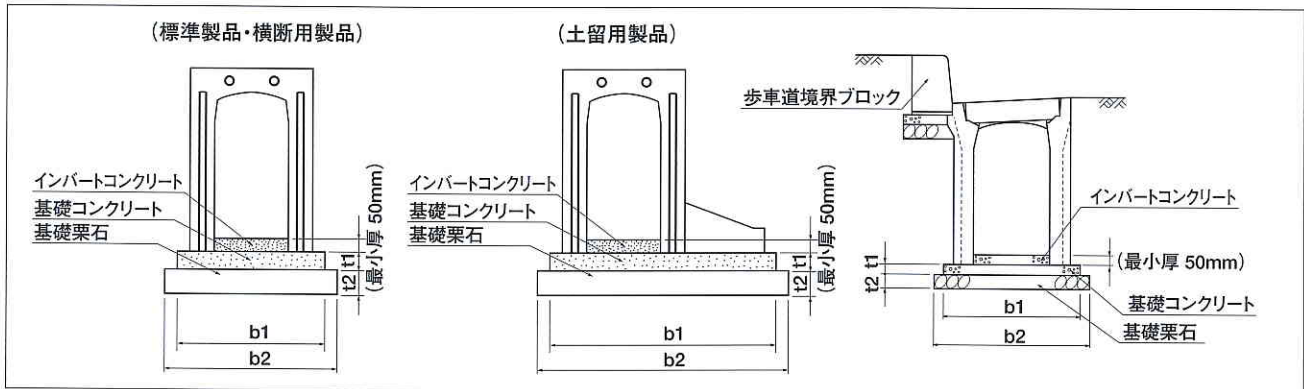


## 標準施工断面および基礎形状



呼び名 (内幅)	各部の寸法 (mm)				
	T1	T2	b1	b2	
縦断製品 (標準製品) (皿形製品) (街渠製品)	300	50	600	700	
	400		710	810	
	500	100	820	920	
	600		930	1030	
	700		1100	1200	
	800	150	1210	1310	
	900		1320	1420	
	1000	150	1420	1520	
横断製品	300	100	100	620	720
	400	100	100	730	830
	500	150	150	850	950
	600			960	1060
	700			1070	1170
	800			1180	1280
	900			1290	1390
1000	1400	1500			
土留製品	300	50	100	755~1080	855~1180
	400	50		915~1240	1015~1340
	500	100	1015~1405	1115~1505	
	600		1075~1565	1175~1665	

※上記の厚みは、標準的な寸法です。基礎地盤が軟弱な場合などは現場状況に応じて変更してください。

## 施工時の注意点

1. 埋め戻しを行う前に、必ずインバートコンクリートを打設してください。
2. インバートコンクリートの打設は、最大厚30cmとしてください。それ以上の厚みは2度打ちをお願いします。
3. コンクリート蓋が欠ける恐れがありますので、上から落とす様に設置しないでください。
4. 用水路に用いる場合など、高い止水性が必要な場合は、別途樹脂コーキングなどを施してください。

