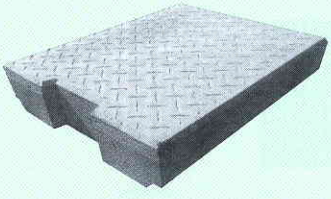
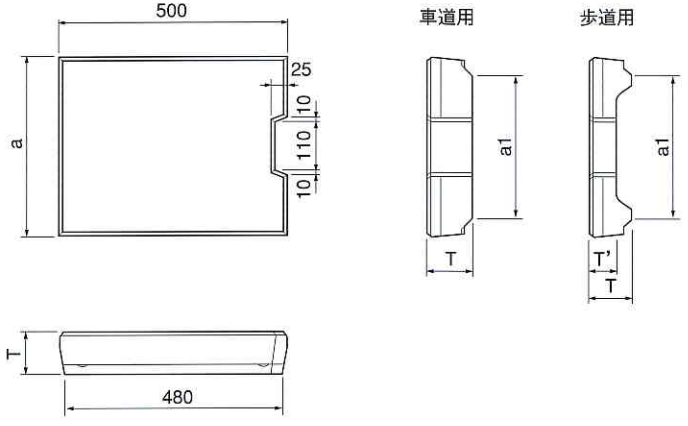


コンクリート蓋 T-25縦断走行用,歩道荷重用

製品長 模 様	L=500		
	縞鋼板模様	○	
	格子模様	○	
	無	地	×

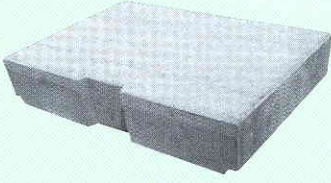
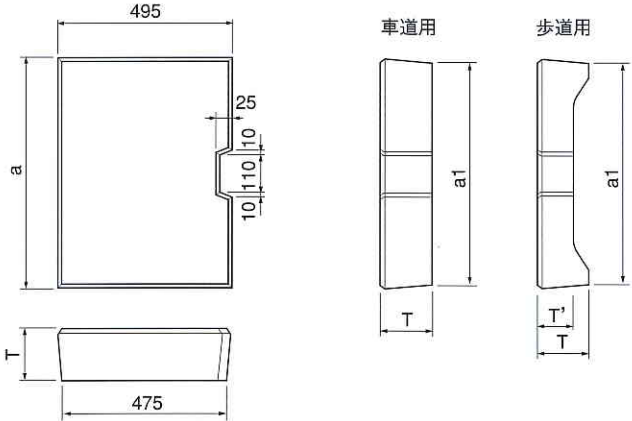



呼び名	各部の寸法 (mm)			参考質量 (kg)
	a	a1	T	
300	400	320	95	42
400	500	416	110	62
500	600	515	125	84
600	700	614	140	110

呼び名	各部の寸法 (mm)				参考質量 (kg)
	a	a1	T	T'	
300	400	320	95	60	32
400	500	416	110	70	45
500	600	515	125	75	59
600	700	614	140	85	76

幅広用コンクリート蓋 T-25縦断走行用,歩道荷重用

製品長 模 様	L=495		
	縞鋼板模様	○	
	格子模様	○	
	無	地	×

呼び名	各部の寸法 (mm)			参考質量 (kg)
	a	a1	T	
700	770	750	150	131
800	880	860	160	159
900	990	970	170	190
1000	1090	1070	180	222

呼び名	各部の寸法 (mm)				参考質量 (kg)
	a	a1	T	T'	
700	770	750	150	105	100
800	880	860	160	120	127
900	990	970	170	135	158
1000	1090	1070	180	145	185