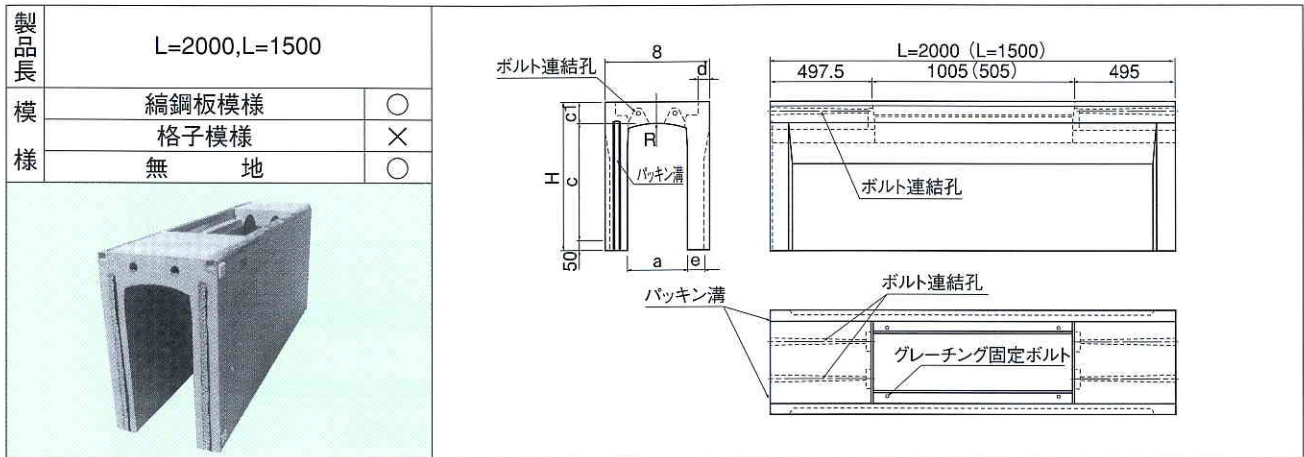




CH-II 可変側溝

横断製品 T-25 横断走行用 内幅300~600



呼び名 (幅a×高)	各部の寸法 (mm)							参考質量 (kg)		
	B	H	c	c1	d	e	R	L=2000	L=1500	
300	520	300	445	285	110	55	85	360	475	385
		400	545	385					555	450
		500	645	485					635	510
		600	745	585			720		575	
		700	845	685			935		740	
		800	945	785			1040		815	
		900	1045	885			1145		895	
		1000	1145	985			1250		975	
		1100	1245	1085			1360		1055	
400	630	400	560	385	125	60	90	470	645	530
		500	660	485					735	585
		600	760	585					815	660
		700	860	685			910		730	
		800	960	785			1145		910	
		900	1060	885			1255		990	
		1000	1160	985			1365		1075	
		1100	1260	1085			1475		1155	
		1200	1360	1185			1590		1240	
500	750	400	575	385	140	70	95	600	765	635
		500	675	485					855	705
		600	775	585					950	775
		700	875	685			1040		845	
		800	975	785			1135		915	
		900	1075	885			1425		1135	
		1000	1175	985			1545		1225	
		1100	1275	1085			1665		1315	
		1200	1375	1185			1785		1405	
		1300	1475	1285			1905		1495	
		1400	1575	1385			2030		1590	
600	860	400	590	385	155	75	100	730	880	740
		500	690	485					975	810
		600	790	585					1070	885
		700	890	685			1170		955	
		800	990	785			1265		1030	
		900	1090	885			1365		1105	
		1000	1190	985			1680		1340	
		1100	1290	1085			1805		1435	
		1200	1390	1185			1930		1530	
		1300	1490	1285			2055		1625	
		1400	1590	1385			2180		1720	
		1500	1690	1485			2310		1815	

※横断製品は、すべてボルト固定グレーチングとなります。