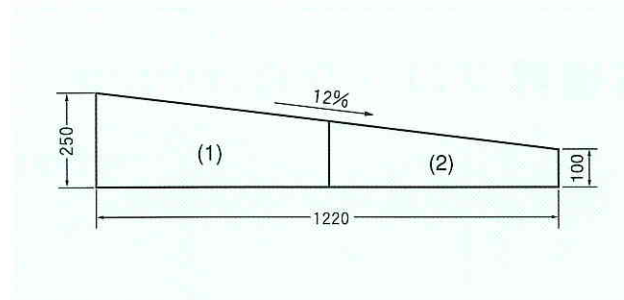
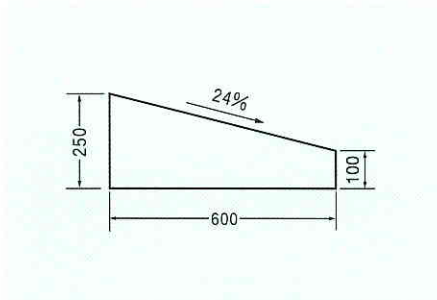
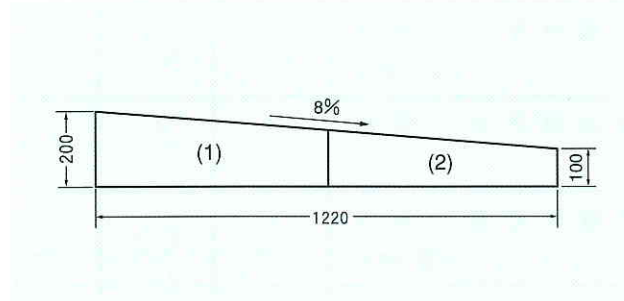
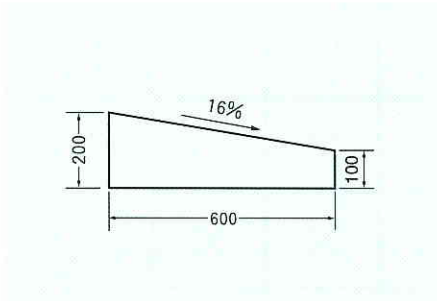
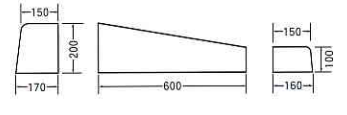
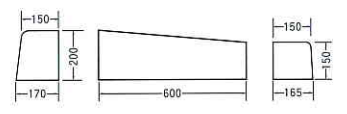
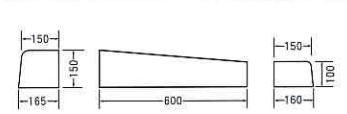
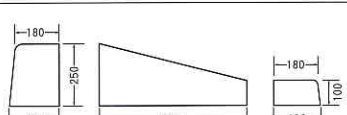
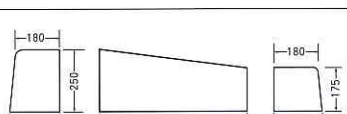
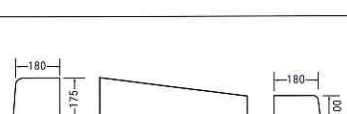




< 特殊製品 >

## コンクリート境界ブロック(歩道切下げ)



区分	形状・寸法(%)	名称	摘要	
歩車道境界 ブロック	150 / (170~160) × (200~100) × 600		歩車道A 1本下り	歩道すりつけ部
”	150 / (170~165) × (200~150) × 600		歩車道A 2本下り(1)	”
”	150 / (165~160) × (150~100) × 600		” (2)	”
”	180 / (205~190) × (250~100) × 600		歩車道B 1本下り	”
”	180 / (205~198) × (250~175) × 600		歩車道B 2本下り(1)	”
”	180 / (198~190) × (175~100) × 600		” (2)	”