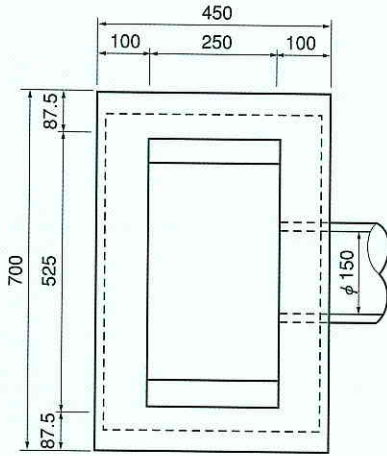


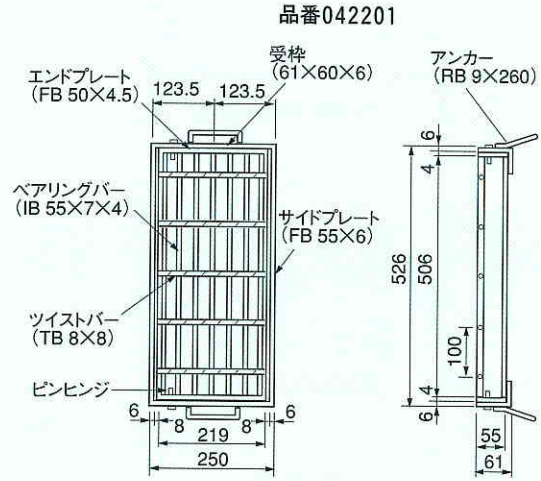
品番04220 八尾市雨水柵L型<#300×500>

単位：mm

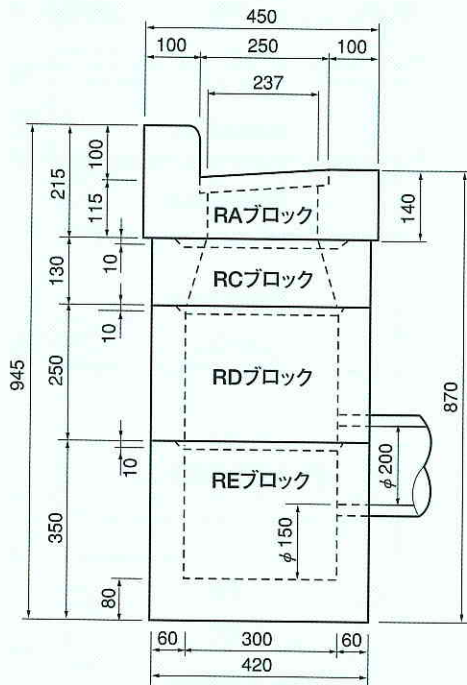
平面図



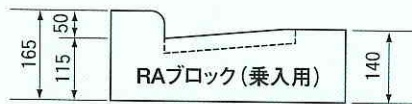
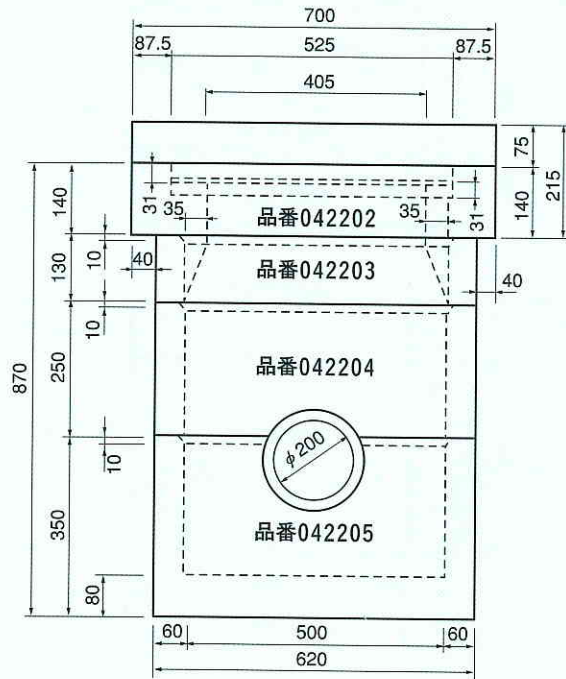
グレーチング蓋図 T=14



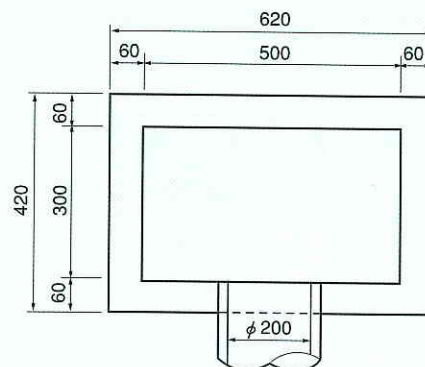
側面図



正面図



底部平面図



品名	摘要	品番
蓋	グレーチング	042201
RAブロック	H215	042202
RCブロック	H130	042203
RDブロック	H250	042204
REブロック	H350	042205