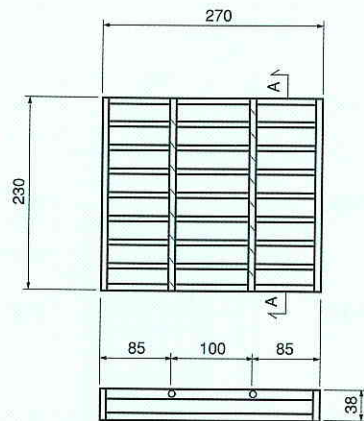


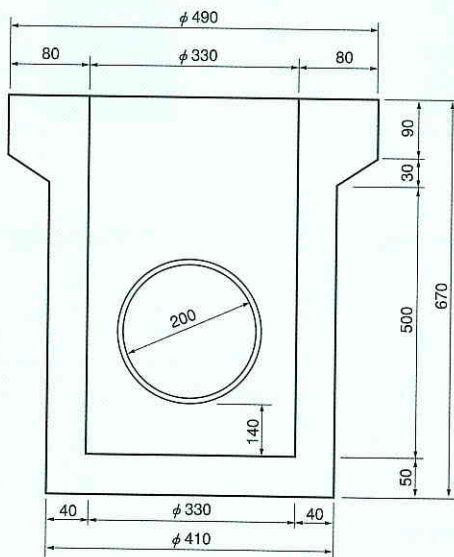
品番04190 豊中市B型雨水桝

単位：mm

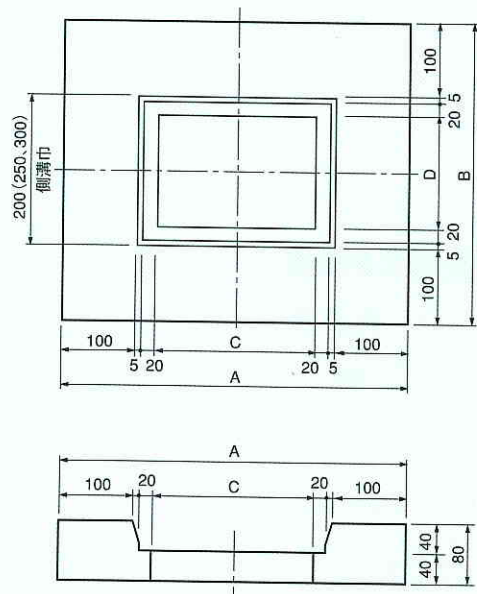
蓋 B 型
品番041906



本体
品番041910



縁石上部詳細図
品番041905/041907/041909



縁石

品名	摘要	品番
250	B型	041906
	本体	041910

A	B	C	D	品番
490	450	240	200	041907