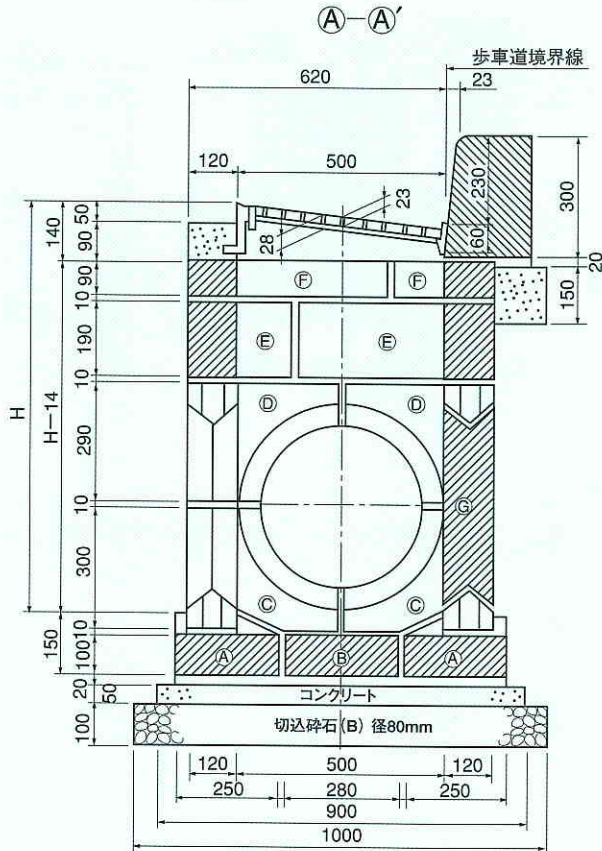
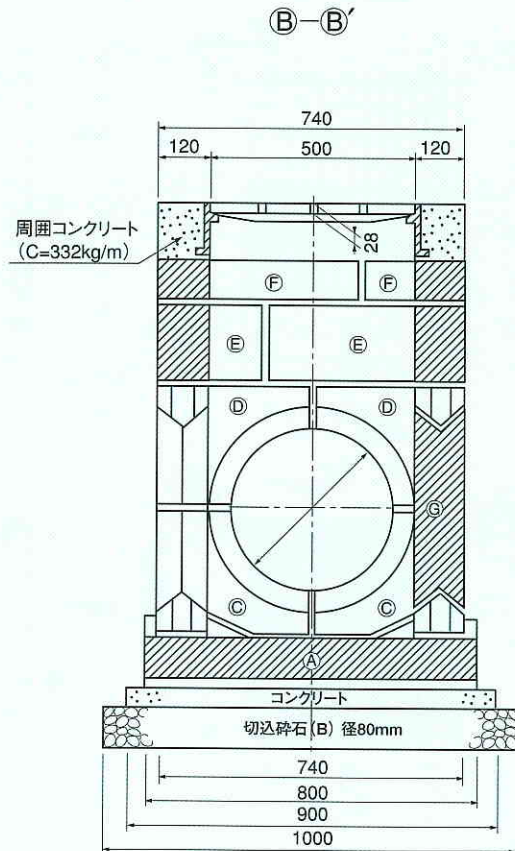


品番04030 大阪市雨水枡<#500×500>

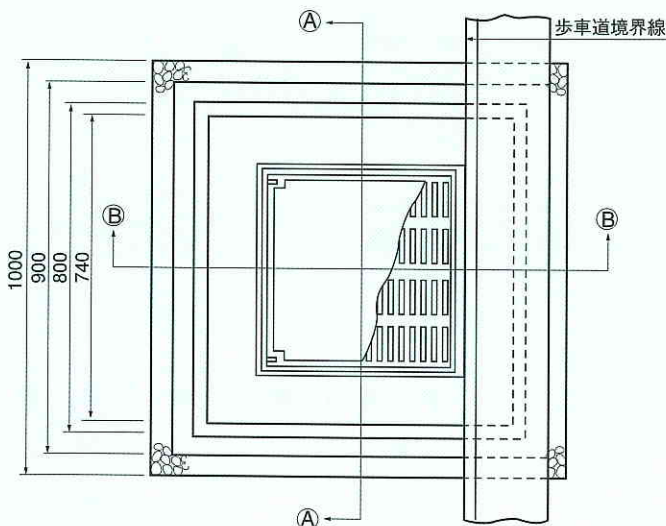
雨水枡(コンクリートブロック)
構造図(その2)



雨水枡(コンクリートブロック) 単位:mm
構造図(その2)



※アスファルト舗装の場合表層と
一体として施工する。
コンクリート舗装の場合囲コ
ンクリートを天端迄施工する。
①と②の間に囲鉄筋 S R 24
φ9mmを配筋する。



大阪市雨水枡品番

型	品番
A	040311
B	040312
C	040313
D	040314
E	040315
F	040316
G	040317

雨水枡ブロック組合せ表

ブロック 高さ	名称	A、B、C D、G型		E型	F型
		個数	個数		
H=700	1組	—	—	—	—
H=800	1組	—	—	—	1段 4個
H=900	1組	—	—	1段 4個	—
H=1000	1組	—	—	1段 4個	1段 4個
H=1100	1組	—	—	2段 8個	—
H=1200	1組	—	—	2段 8個	1段 4個
H=1300	1組	—	—	3段 12個	—
H=1400	1組	—	—	3段 12個	1段 4個