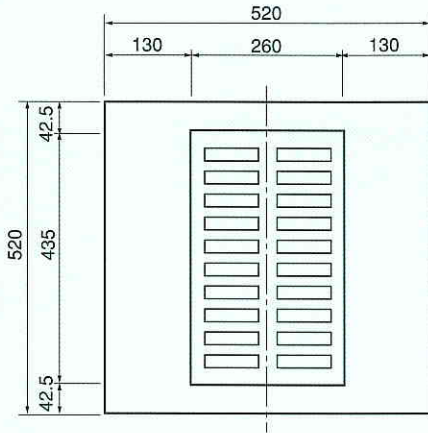




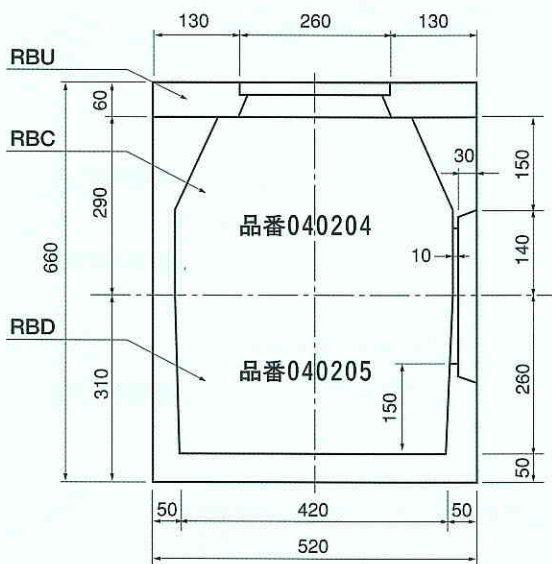
品番04020 高槻市U型雨水柵<#400×500>

単位：mm

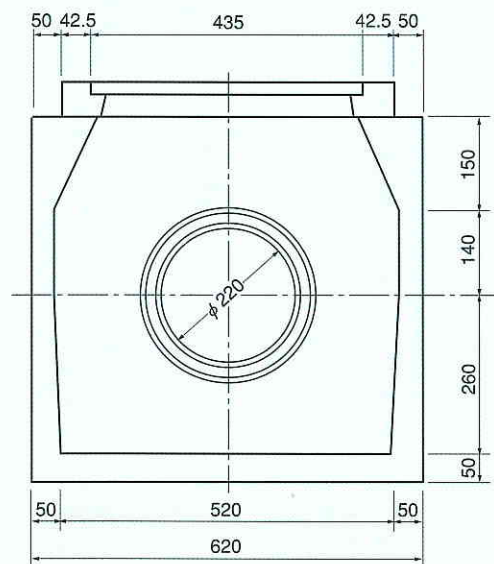
RBUフタ付
品番040202



側面図



正面図



品名	摘要	品番
RBU	フタ付きH60	040202
RBC	H290	040204
RBD	H310	040205