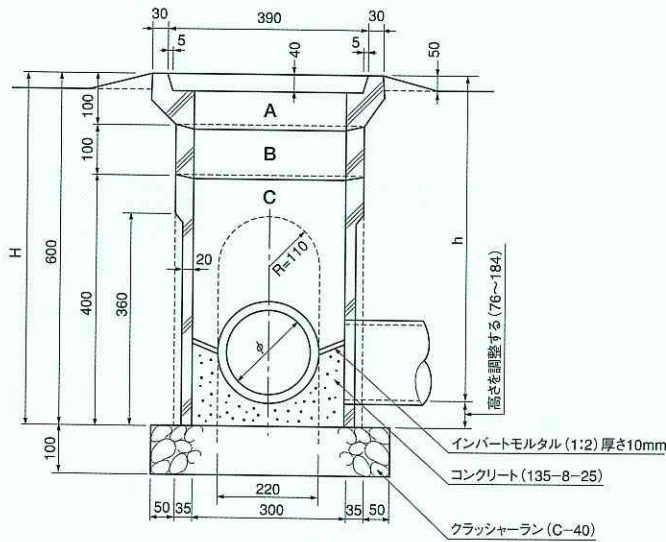


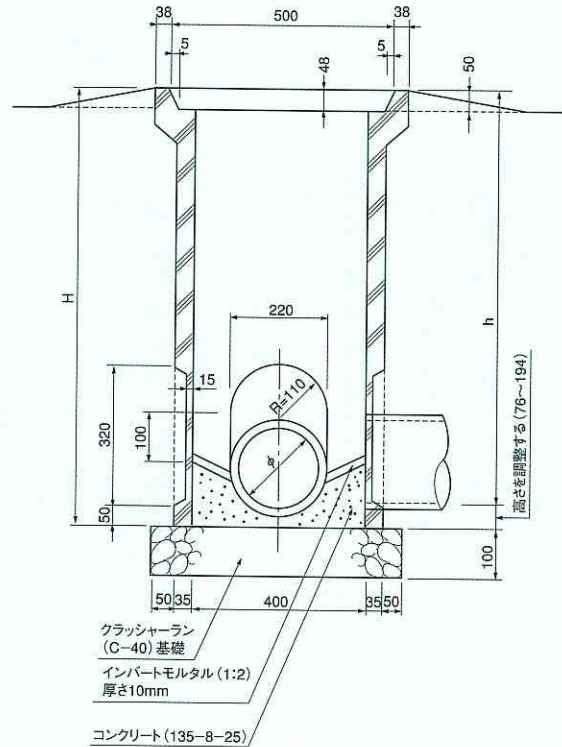
# 住宅都市整備公団汚水枡

単位：mm

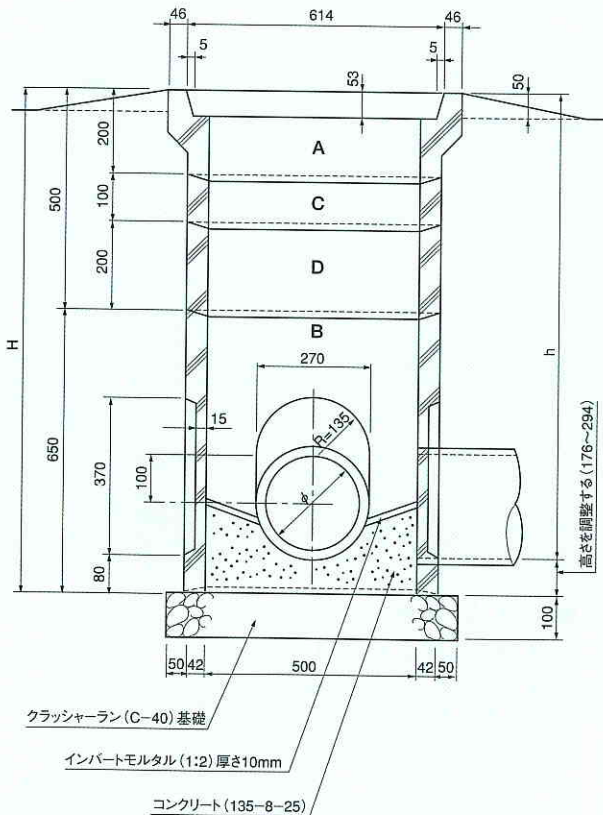
### 汚水枡SK型



### 汚水枡SA型



### 汚水枡SB型



■SK型寸法表

記号	組合せ	H	h
SK-101	A+C	500	316~424
SK-102	A+B+C	600	416~524

呼び名	配筋		筋		寸法の許容差			管取付部	ふた受部
	縦筋 径(mm)	本数	巻筋 径(mm)	本数	ます内径	厚さ	高さ		
A	2.9	8	2.9	4	±4	+4-2	±5	—	±2
B	2.9	8	2.9	3	±4	+4-2	±5	—	—
C	2.9	8	2.9	6	±4	+4-2	±5	±2	—

■SA型寸法表

記号	組合せ	H	h
SA-101	—	480	286~404
SA-102	—	580	386~504
SA-103	—	680	486~604

呼び名	配筋		筋		寸法の許容差			管取付部	ふた受部
	縦筋 径(mm)	本数	巻筋 径(mm)	本数	ます内径	厚さ	高さ		
400×480	3.2	8	3.2	9	±4	+4-2	±5	±2	±2
400×580	3.2	8	3.2	10	±4	+4-2	±5	±2	±2
400×680	3.2	8	3.2	11	±4	+4-2	±5	±2	±2

■SB型寸法表

記号	組合せ	H	h
SB-101	A+C	850	576~744
SB-102	A+B+C	950	676~844
SB-103	A+B+D	1050	776~944
SB-104	A+B+C+D	1150	876~1044

呼び名	配筋		筋		寸法の許容差			管取付部	ふた受部
	縦筋 径(mm)	本数	巻筋 径(mm)	本数	ます内径	厚さ	高さ		
A 500×200	3.5	8	3.5	5	±4	+4-2	±2	—	±2
B 500×650	3.5	8	3.5	5	±4	+4-2	±2	±2	—
C 500×100	3.5	8	3.5	5	±4	+4-2	±2	—	—
D 500×200	3.5	8	3.5	5	±4	+4-2	±2	—	—