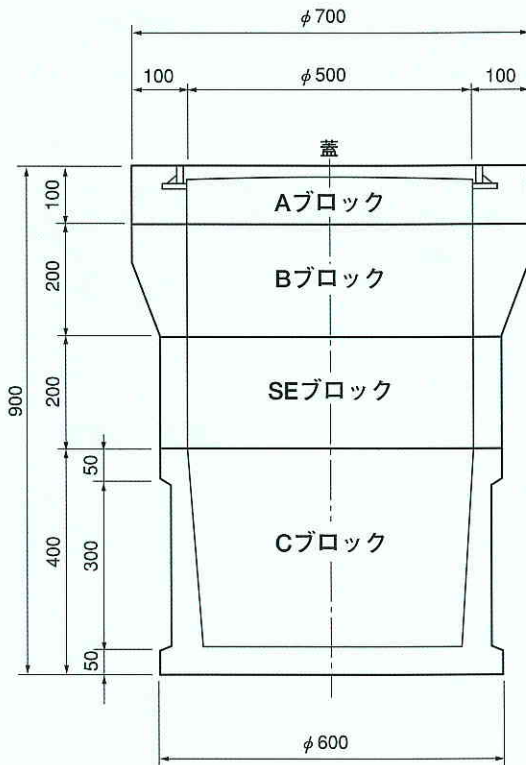




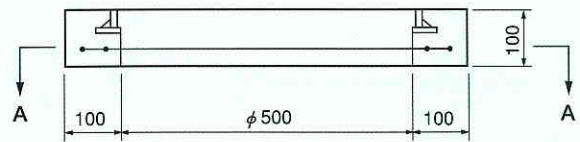
品番02350300 吹田市型汚水枳 (φ500)

単位：mm

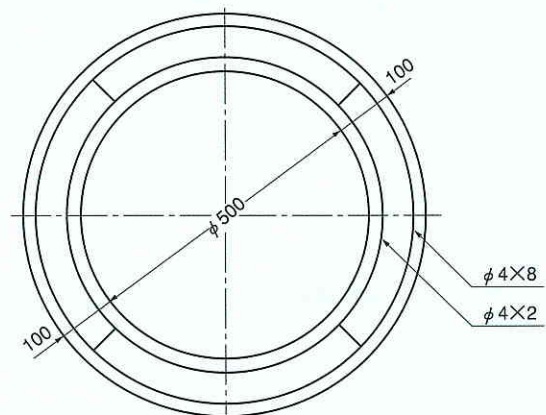
枳断面図



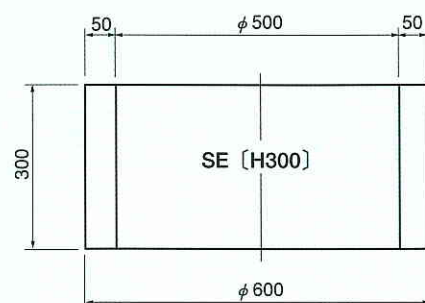
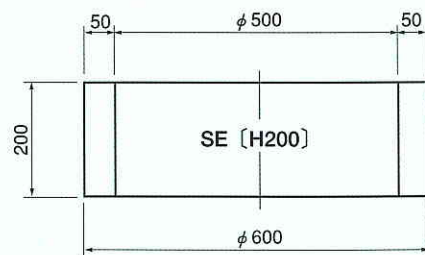
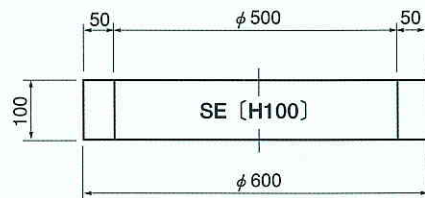
Aブロック



A-A断面図



SEブロック



品名	摘要	品番
蓋	FCD	02350301
Aブロック	H100	02350302
Bブロック	H200	02350303
Cブロック	H400	02350304
SEブロック	H100	02350305
SEブロック	H200	02350306
SEブロック	H300	02350307