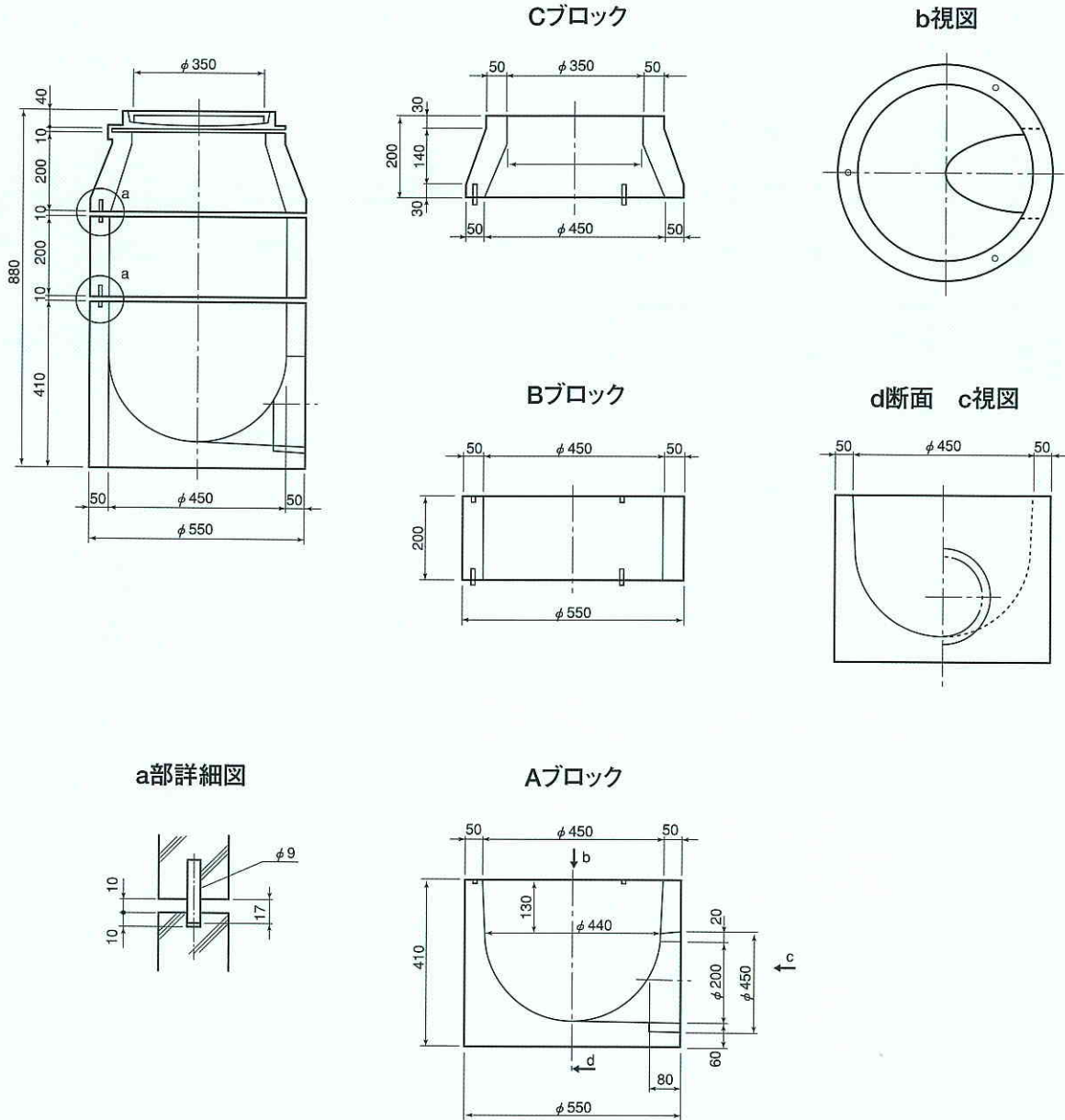


品番02340700 大東市型汚水柵 \bar{O} -E種< $\phi 450$ >

単位：mm



品名	摘要	品番
蓋	FCD	02340701
Aブロック	H410	02340702
Bブロック	H200	02340703
Cブロック	H200	02340704