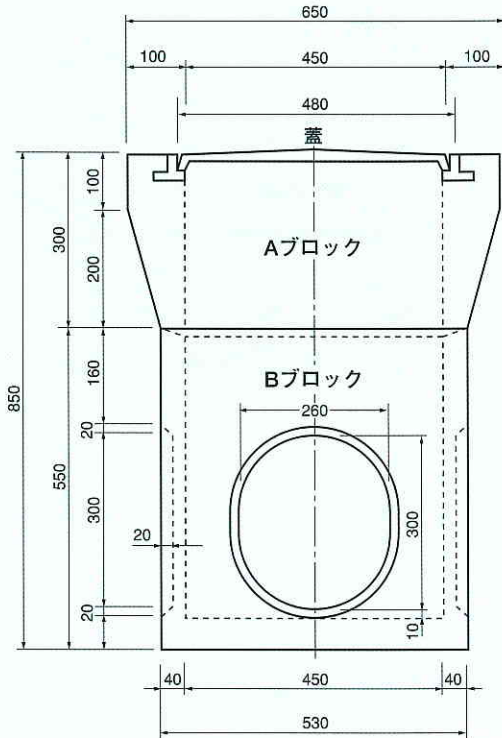




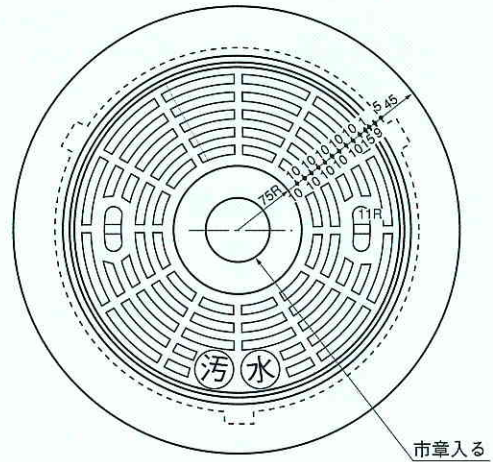
品番02340400 交野市型汚水枡 (φ450)

単位：mm

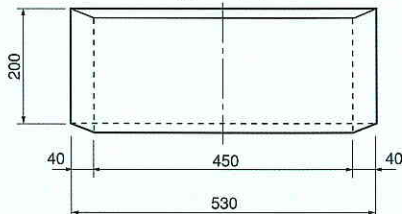
枡側面図



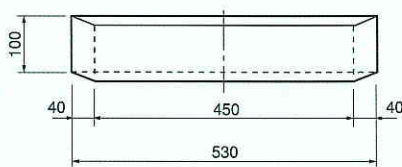
蓋平面図



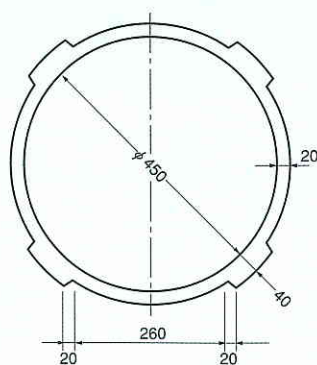
Eブロック



E1ブロック



底部平面図



鋳鉄蓋仕様

引張強サ	60kg/mm ² 以上
伸び	6~13%
硬度	HB210以上
耐圧荷重 (200×200荷重板)	20ton以上
残留歪 (200×200荷重板)	10tonにて3mm以下
耐摩耗	30mg以下
耐蝕	0.6gr以下

試験方法 試験方法はJIS (Z) 2241, 2243による。
耐摩耗、耐蝕は別紙要領による。

品名	摘要	品番
蓋	FCD	02340401
Aブロック	H300	02340402
Eブロック	H200	02340102
E1ブロック	H100	02340101
Bブロック	H550	02340403