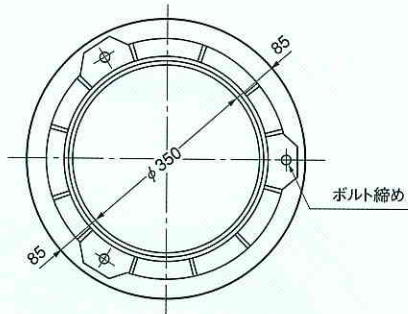


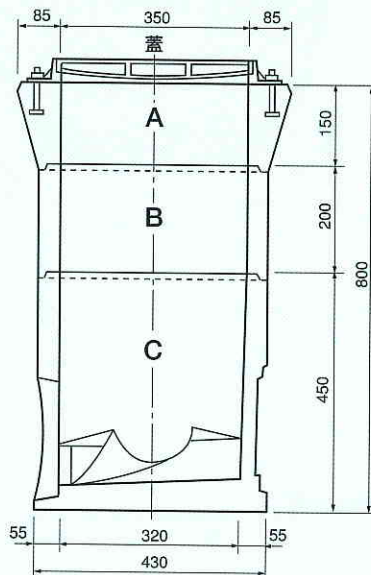
品番02331500 交野市汚水柵 (φ350)

単位：mm

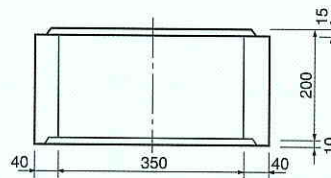
平面図



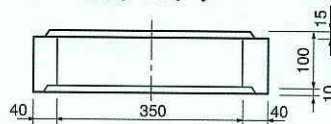
断面図



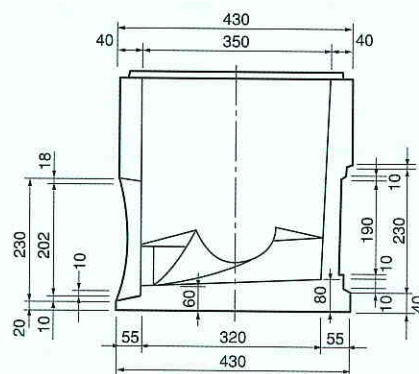
Bブロック



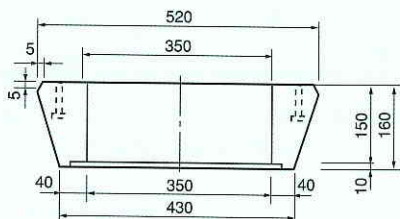
B1ブロック



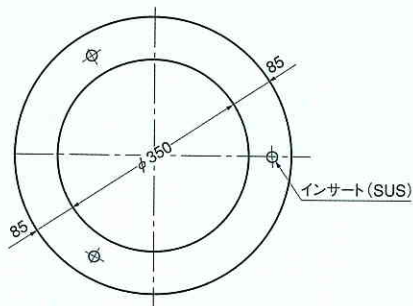
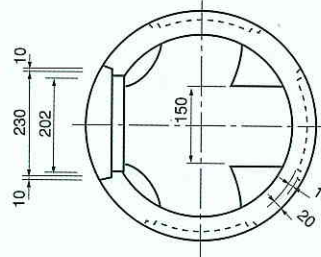
Cブロック



Aブロック



インバート



品名	摘要	品番
蓋		02331511
A ブロック	H150	02331502
B ブロック	H200	02331503
B1ブロック	H100	02331504
C ブロック	H450	02331505