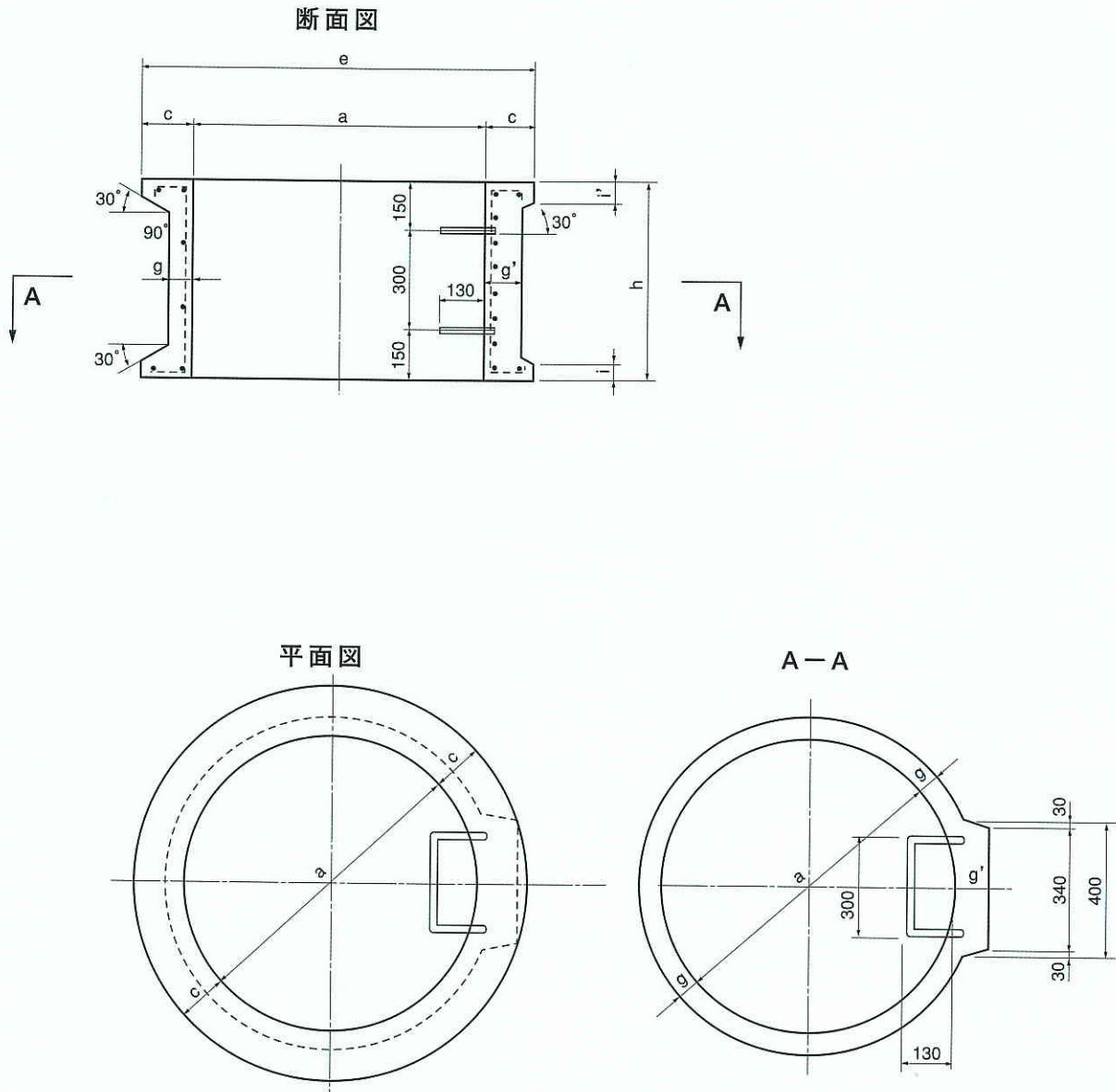


品番02150 リブ付人孔(直壁)

単位：mm



寸法表

呼び名	寸法 (mm)												配筋				品番	
	a	b	c	d	e	f	g	g'	h	i	i'	j	らせん鉄筋		縦鉄筋			
	径 mm												径 mm	数量本	径 mm	数量本		
マンホール直壁	900A	900	—	150	—	1200	—	60	110	300	50	50	—	5.0	6	5.0	20	021503
	900B	900	—	150	—	1200	—	60	110	600	50	50	—	5.0	9	5.0	20	021504
	1200A	1200	—	150	—	1500	—	70	110	300	50	50	—	5.0	6	5.0	28	021505
	1200B	1200	—	150	—	1500	—	70	110	600	50	50	—	5.0	9	5.0	28	021506