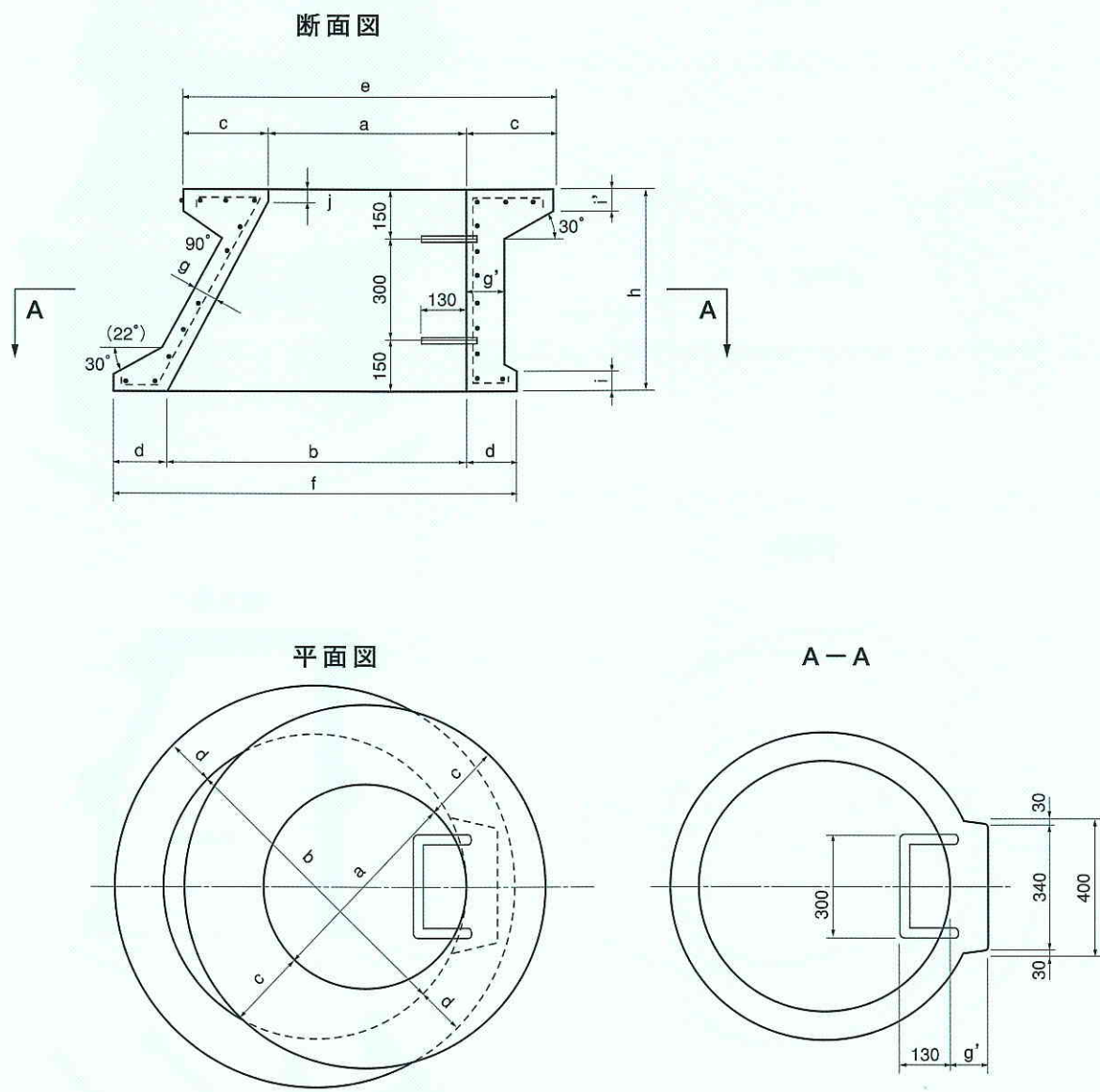




## 品番02150 リブ付人孔(片斜壁)

単位：mm



寸法表

呼び名	寸法 (mm)												配筋				品番
	a	b	c	d	e	f	g	g'	h	i	i'	j	らせん鉄筋		縦鉄筋		
													径 mm	巻数	径 mm	数量本	
600C	600	900	250	150	1100	1200	70	110	600	50	60	30	6	10	6	20	021501
600D	600	1200	250	150	1100	1500	90	110	600	50	60	30	6	12	6	36	021502

※度数 ( ) 内は600D

注1) らせん鉄筋は、場合によってはリング鉄筋でもよい。