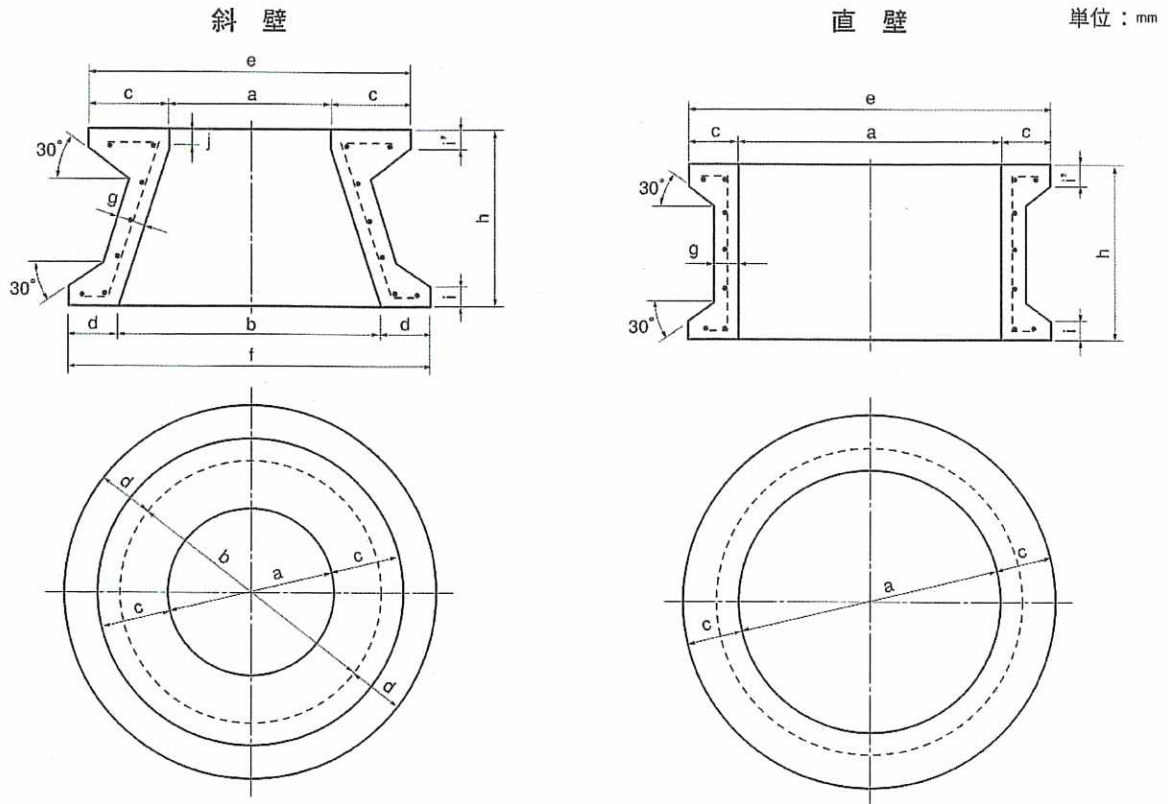




# 品番02060/80 下水道用マンホール側塊 (JIS A 5372)



寸法表

呼び名	寸法 (mm)											配筋				品番	
	a	b	c	d	e	f	g	h	i	i'	j	らせん鉄筋 <sup>(1)</sup>		縦鉄筋			
	径 mm	巻数	径 mm	数量 本													
マンホール斜壁	600A	600	900	250	150	1100	1200	60	300	50	60	30	5.0	6	5.0	20	020601
	600B	600	900	250	150	1100	1200	60	450	50	60	30	5.0	7	5.0	20	020602
	600C	600	900	250	150	1100	1200	60	600	50	60	30	5.0	9	5.0	20	020603
	600D	600	1200	250	150	1100	1500	70	600	50	60	40	5.0	9	5.0	20	020604
	900	900	1200	150	150	1200	1500	70	600	50	50	—	5.0	9	5.0	28	020605
	1200	1200	1500	150	150	1500	1800	80	600	50	50	—	5.0	9	5.0	36	020606
マンホール直壁	900A	900	—	150	—	1200	—	60	300	50	50	—	5.0	6	5.0	20	020801
	900B	900	—	150	—	1200	—	60	600	50	50	—	5.0	9	5.0	20	020802
	1200A	1200	—	150	—	1500	—	70	300	50	50	—	5.0	6	5.0	28	020803
	1200B	1200	—	150	—	1500	—	70	600	50	50	—	5.0	9	5.0	28	020804
	1500A	1500	—	150	—	1800	—	80	300	50	50	—	5.0	6	5.0	36	020805
	1500B	1500	—	150	—	1800	—	80	600	50	50	—	5.0	9	5.0	36	020806

注 (1) らせん鉄筋は、場合によってはリング状鉄筋でもよい。

注 斜壁 (600A) のステップは右側にあります。