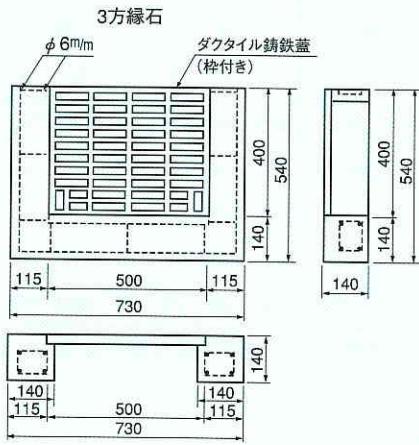
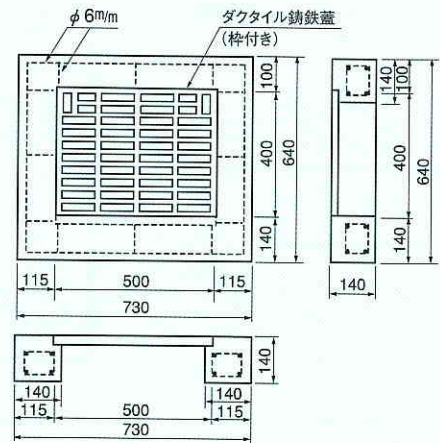


# 集水枳及び会所枳

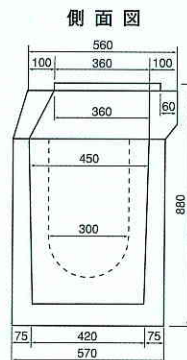
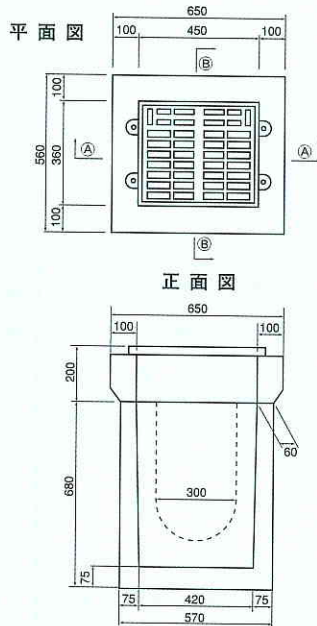
公園型集水枳 A型(1)



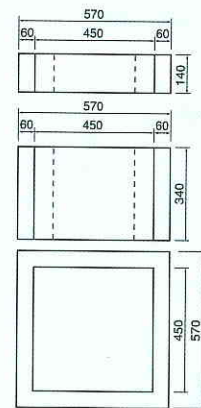
公園型集水枳 A型(2)



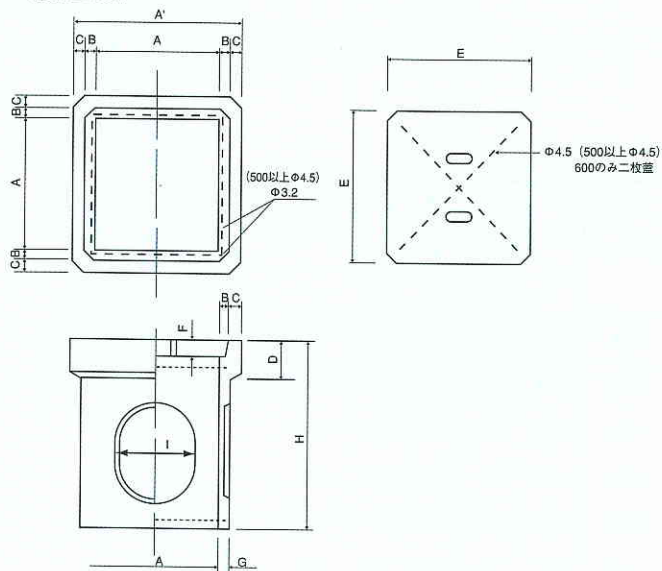
公園型集水枳(3)



継足



一般会所



呼び方	寸法 (m/m)										参考重量 (kg)
	会 所 枳					フ タ					
	A	A'	B	C	D	E	F	G	H	I	
240	240	336	22	27	66	270	30	25	360	170	26
300	300	410	22	33	70	330	35	30	420	230	44
350	350	480	30	35	90	400	40	35	500	280	68
400	400	550	35	40	110	460	50	40	580	340	111
450	450	620	45	40	140	530	60	45	680	400	156
500	500	700	55	45	150	600	70	50	750	480	242
600	600	830	63	52	160	720	70	58	820	430	334