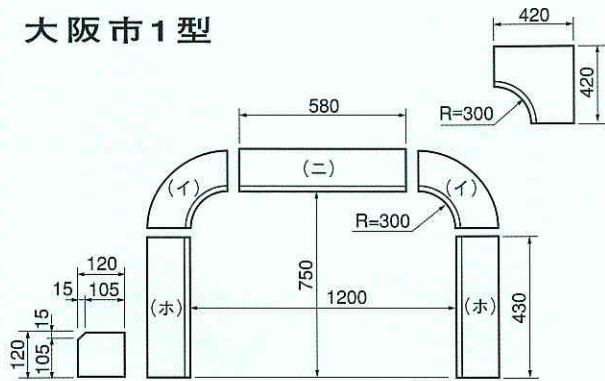




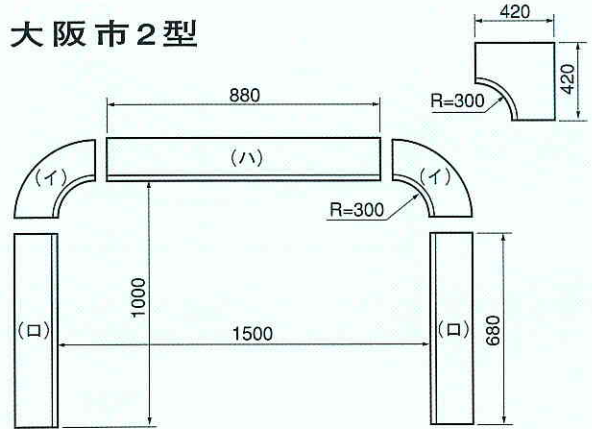
〈植樹柵〉

街路樹根囲ブロック

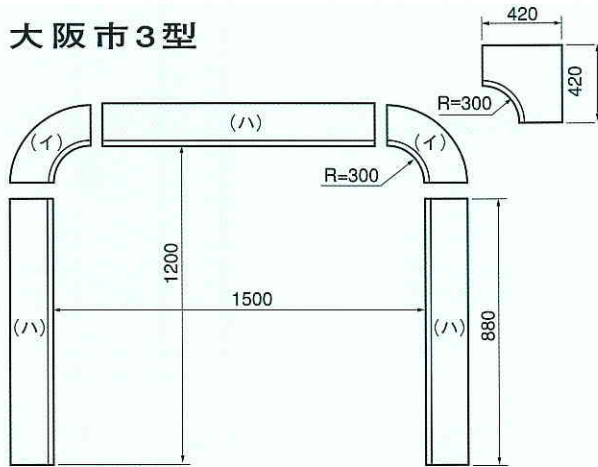
大阪市1型



大阪市2型

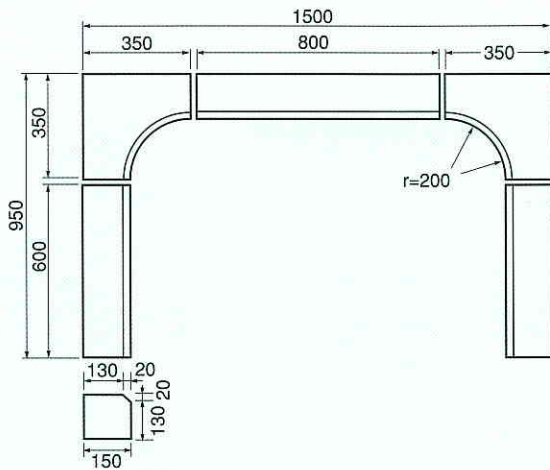


大阪市3型

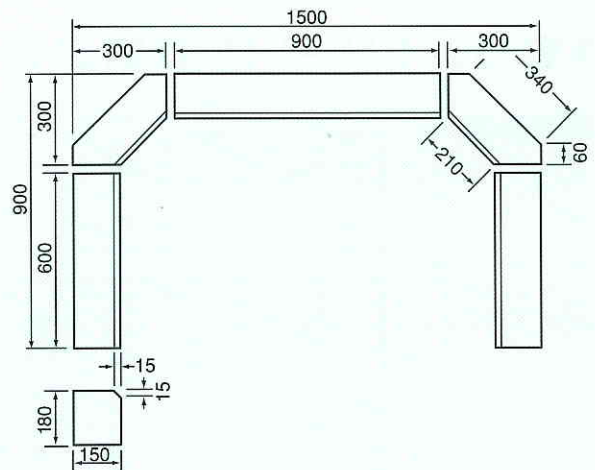


呼び名	㊦	㊧	㊨	㊩	㊪	
コーナ						
寸法	120×120 R 300	120×120 ×680	120×120 ×880	120×120 ×580	120×120 ×430	
1組当り数量	1型	2本	—本	—本	1本	2本 (丸コーナ)
	2型	2	2	1	—	— (丸コーナ)
	3型	2	—	3	—	— (丸コーナ)

建設省型 (公園型)



並木柵



呼び名	コーナ	直 600	直 800
1組当り数量	2	2	1

呼び名	コーナ	直 600	直 900
1組当り数量	2	2	1